

V O L V O



Volvo Ekskavatörler 30,1-36,9 t 253 hp

EC300E

Volvo Construction Equipment



Dünyamıza Hoş Geldiniz

Endüstri lideri makine dünyasına hoş geldiniz. Hayal gücünün, sıkı çalışmanın ve teknolojik yeniliğin, daha temiz, daha akıllı ve daha bağlantılı olan bir gelecek geliştirmeye öncülük edeceği bir dünya. Volvo Group'un kalıcı değerleriyle desteklenen bir dünya. Bir istikrar, sürdürülebilirlik ve inovasyon dünyası. Müşterilerimizin kalbine yerleştirdiğimiz bir dünya.

Volvo Construction Equipment dünyasına Hoş Geldiniz – seveceğinizi düşünüyoruz.

Daha sıkı, daha akıllı çalışma

Volvo, 180 yılı aşkın bir süredir verimlilik, performans ve çalışma süresi için standardı belirleyen makinelerin tasarım ve üretiminde öncü olmuştur. Ekskavatörler, tekerlekli yükleyiciler ve çekiçler ürün yelpazemiz genelinde, mühendislik mükemmelliği konusundaki itibarımız rakipsizdir. Çalışmanız veya uygulamanız ne olursa olsun, başarılı olmanıza yardımcı olmak için tam bir filo çözümü sağlayabiliriz.

Gururlu geçmişimizi temel alan Volvo Concept Lab, müşterilere geleceğe daha sıkı ve daha akıllı çalışan makineler sunmak için en yeni fikirler ve yenilikçi konseptler oluşturmaya devam ediyor.



Sizin için çözümler

Endüstri lideri makinelerimiz, Volvo ile olan ilişkinizin yalnızca başlangıcıdır. Ortağınız olarak, çalışma süresini iyileştirmenize, üretkenliği artırmaya ve maliyetleri düşürmenize yardımcı olacak geniş kapsamlı ek çözümler geliştirdik.

İşiniz için tasarlandı

Dokuz blok boyunca yapılandırılmış ürün ve hizmet portföyümüz, makinenizin performansını tamamlamak ve karlılığınızı artırmak için tasarlanmıştır. Basitçe söylemek gerekirse, bugün sektördeki en iyi garantileri ve teknolojik çözümleri sunuyoruz.

İhtiyaç duyduğunuzda yanınızdayız

Makineniz yeni veya kullanılmış olsun, global bayi ve teknisyen ağımız makine izleme ve birinci sınıf parça temini dahil her gün her saat destek sunar. Volvo Servisleri tarafından sunulan her şeyin temelidir ve bu sayede baştan sonra tüm ihtiyaçlarınızı karşılayacağımızdan emin olabilirsiniz.



BUILDING TOMORROW

Daha Fazlasını Sunuyoruz

Daha gelişmiş özelliklere sahip yeni EC300E makineler, daha az maliyetle daha çok hareket etmenize yardımcı olacak en son teknolojilerle donatılmıştır. Geliştirilmiş hidrolik, akış önceliği fonksiyonları ve opsiyonel Dig Assist uygulamaları gibi özelliklere sahip olan bu yeni Volvo motor, ton başına daha düşük maliyetle optimum üretkenlik, verimlilik ve performans sergiler.

Daha yüksek üretkenlik

EC300E ile daha fazla iş yapın. Motor gücündeki ve hidrolik performansındaki iyileşme daha hızlı döngü sürelerinin elde edilmesine katkıda bulunurken, 700 kg daha ağır olan karşı ağırlık, üstün bir stabilite ile birlikte tüm kaldırma kapasitesinde %5'lik bir artış sağlar. Yeni hareket önceliği fonksiyonları, bom indirme hızı kontrolü ve kaldırma hızındaki iyileşme sayesinde makinenin üretkenliği daha da yükselmiştir.



Daha yüksek hassasiyet

10 inç Volvo Co-Pilot ekranı tarafından desteklenen Dig Assist kazma yardımı sayesinde makinenizin üretkenlik potansiyelini tümüyle hayata geçirin. Kazma sürecini optimize etmek için tasarlanmış 2 boyutlu tasarım, saha içi tasarım, 3 boyutlu yazılım paketleri, araç üstünde tartım ve Volvo Active Control gibi bir dizi akıllı uygulamaya erişim olanağı elde edin.



Daha fazla kontrol

Volvo Active Control fonksiyonları ile üretkenliğinizi ikiye katlayın. Bom ve kova hareketleri otomatik yapıldığında çalışmalar çok daha kolay ilerler, kazma süreci daha sorunsuz ve doğru şekilde ve iki katı hızla yürütülür. Çalışmaya başlamak için Volvo Co-Pilot ekranından seviyeyi seçip düğmeye basmanız yeterlidir, hepsi tek bir kol ile kontrol edilir.



Daha iyi tepkisellik

Elektrik kumandalı joystick kumanda kolu ve tümüyle elektrikli sürüş pedalları sayesinde operatörler çok daha iyi tepki sürelerinin avantajını kullanır. Operatöre öncelikli tercih ettiği fonksiyonu seçme olanağı veren Bom/Salınım ve Bom/Sürüş önceliği fonksiyonları sayesinde makinenin kontrol edilebilirliği daha da artar. Ayrıca operatörler, optimum kontrol gerektiren hassas görevler için ideal bom indirme hızını da kolayca ayarlayabilir.





DAHA FAZLA YAKIT VERİMLİLİĞİ

EC300E makineler sahip oldukları bir dizi özellik sayesinde yakıt verimliliğini %10'a kadar iyileştirir. Yeni D8M Volvo motorda 1800 olan nominal devir 1600 seviyesine düşürülürken aynı zamanda %5'lik de bir güç artışı sağlanmıştır. Akıllı yeni nesil elektro-hidrolik sistemi, talebe göre akış sağlar ve hidrolik devresindeki dahili kayıpları azaltır. ECO modu ve seçilebilir çalışma modları gibi klasik Volvo özellikleri üstün yakıt verimliliğine katkı yapar.

Konforunuz ve Güvenliğiniz İçin

Makineye daha rahat erişim, üstün görünürlük, sıçrama azaltma teknolojisi ve özelleştirilebilir ayarlar gibi bir dizi yeni ve başarısı kanıtlanmış özelliğe sahip olan EC300E modeli, Volvo makinelerden bekleyeceğiniz tüm güvenlik ve konforu sunar.

Sınırlarınızı bilin

Volvo Active Control özelliği sayesinde operatörler dönme çiti, yükseklik sınırı ve derinlik sınırı ayarını Volvo Co-Pilot ekranından kolayca yapabilir. Bu özellik; yan alanlardaki engellerle, elektrik hatları gibi yüksekteki engellerle ve borular ve kablolar gibi yeraltı tehlikeleriyle temasın önlenmesine yardımcı olur.



Her şeyi görün

Operatörler, arka ve yan görüş kameraları ile üstün görünürlükten yararlanır. Ayrıca, opsiyonel Volvo Smart View, makinenin gerçek zamanlı, üstten görünümünü sağlamak için ön, arka ve yan kameraları kullanarak özellikle kapalı alanlarda çalışırken daha güvenli makine dönüşü sağlar.



Daha yumuşak bir geçiş

Bom ve arm sıçrama azaltma teknolojisi, makine şokunu önemli ölçüde azaltır ve böylece daha konforlu ve üretken bir operatör performansı sağlar. Konforlu Sürüş Kontrolü (Comfort Drive Control), operatörlerin makineyi pedallar yerine kumanda kolu silindirlerini kullanarak yönlendirmelerini sağlar ve daha az yorulmalarını sağlamaya yardımcı olur.



Tam tercih ettiğiniz gibi

Monitörden kolayca seçebileceğiniz kontrol deseni gibi bir dizi özelleştirilebilir ayar sayesinde iş gününe hemen hazır olun. Kumanda kolundaki yeni "uzun basma" özelliği operatörlere ilave bir kısayol fonksiyonu ayarlama olanağı verir ve L8 kumanda kolu ile operatörler hidrolik önceliği fonksiyonlarına bir kısayol oluşturabilir.





İÇERİDE VE DIŞARIDA GÜVENLİK

Makineye sağ taraftan erişmeyi sağlayan yeni 3 noktalı bölüm sayesinde operatörler üst yapıya kendilerinden emin ve güvenli bir şekilde erişebilir. Cıvatalı kaymaz basamaklar, yüksek görünürlüklü tirbazanlar ve ergonomik, az gürültülü ve geniş Volvo Care Kabin gibi sektörde bilinen özellikler, operatörün en konforlu ve güvenli şekilde çalışmasını sağlar.

Çok Yönlülüğü Artırın

Makinenizle mükemmel bir uyum içinde çalışmak üzere tasarlanmış amaca yönelik ataşman yelpazemizle ekskavatörünüzden en iyi şekilde yararlanın. EC300E makinenizi ihtiyaçlarınızı karşılayacak kaliteli Volvo ataşmanlar ile özelleştirerek daha iyi döngü süreleri ve daha yüksek yakıt verimliliği sergileyen sağlam ve güvenilir bir ünite oluşturun.

Kovayla üretkenlik

Volvo kovalar, her türlü koşulda gerçekleştirilen kazma ve yeniden işleme çalışmaları sırasında maksimum üretkenlik elde etmek için ideal araçtır. Yumuşak, orta sertlikte veya sert malzemelerle çalışıyor olmanız fark etmez; orijinal Volvo aşınma parçalarıyla üretilen kovalarımız uzun bir kullanım ömrü sunar. Ağır hizmet tipindeki modeller, kompakt malzemelerde kazı yaparken optimum performans sergiler.



Kalıpları kırın

Eksiksiz bir ataşman yelpazesıyla birlikte temin edilebilen HB serisi hidrolik kırıcılar, Volvo'nuz için mükemmel bir uyum sergileyecek şekilde tasarlanmıştır. Makinenin sabit yardımcı hidrolik akışıyla çalışan kırıcılar, Volvo makinelerinin kendine has ağırlıklarına göre konfigüre edilmiştir ve hızlı, güvenli ve basit ataşman değişimi sağlamak için Volvo hızlı ataşman değiştirme bağlantıları ile tamamen uyumludur.



İstedığınız açıyla kazın

Üretkenliğinizi artırın ve istediğiniz açıyla kazın. SMP®, OilQuick®, Steelwrist®, Engcon® ve Rototilt® tiltrotatörler ile uyumludur ve hassas inşaat işleri için gerekli olan esnekliği sağlar. Fabrikada monte edilen hazırlık sistemi, ana ekranda gösterilen bilgiler doğrultusunda orijinal kumanda kollarını kullanarak hem ekskavatörü hem de tiltrotatörü kontrol etme gücü sunar.



Serin kalın

Yeni soğutma düzeni, hidrolik ataşman soğutma kapasitesini %10 oranında artırarak ataşman performansının iyileşmesini sağlar.



SMP®, SMP Parts AB şirketinin tescilli ticari markasıdır, OilQuick®, OilQuick AB şirketinin tescilli ticari markasıdır, Steelwrist® : Steelwrist, Steelwrist AB şirketinin tescilli ticari markasıdır, Engcon® : Engcon, Engcon Holding AB şirketinin tescilli ticari markasıdır, Rototilt® : Rototilt, Rototilt Group AB şirketinin tescilli ticari markasıdır



KOLAY BAĞLAMA

Hidrolik ataşmanların, konforlu ve güvenli kabin bölgesinden hızlı ve kolay bir şekilde bağlanmasını sağlayan yeni Steelwrist® Otomatik Bağlanmalı Hızlı Bağlantının da yer aldığı Volvo hızlı bağlantı ürün yelpazemizi keşfedin. Hızlı bağlantı, ataşmana doğrudan dakikada 300 litre hidrolik akışı sağlar.

Daha Düşük Bakım Maliyetleri

Yeni EC300E dayanıklı tasarımı sayesinde en zorlu uygulamaların altından kalkacak özelliktedir. Makine olağanüstü yüksek bir güvenilirliğe sahiptir. Bakım maliyetlerini asgaride tutarak makinenin çalışma süresini en üst düzeye çıkarmak için otomatik motor rejenerasyonu, güçlendirilmiş bileşenler ve daha az bakım ihtiyacı gibi özelliklere sahip EC300E'ye güvenebilirsiniz.

Daha az servis ihtiyacı

Yeni elektro-hidrolik sistem daha az hortum gerektirdiğinden bağlantı elemanı ihtiyacını azaltır, en aza indirir ve güvenilirliği artırır. Motor yağı ve motor yağı filtresi değişim aralıkları 1000 saatle iki katına çıkarılmış ve bakım için harcanan zamanın ve maliyetin asgaride tutulması sağlanmıştır.



Daha kolay ÜRE dolumu

ÜRE deposundaki yeni sıçrama koruması, doldurma işleminin daha hızlı ve kolay bir şekilde gerçekleştirilmesini sağlarken, aynı zamanda dökülme ve buna bağlı korozyon riskini de azaltır.



Zorluklara hazır

Olağanüstü güç ve dayanıklılık özellikleri sergileyecek şekilde tasarlanan bu ağır hizmet tipi üretim makinesi; güçlendirilmiş avara çerçevesinin, palet bağlantılarının ve alt silindirlerin olduğu sağlam bir alt takıma sahiptir. Çelik şeritli güçlendirilmiş kova bağlantısı, isteğe bağlı ağır hizmet tipi üst yapı altı ve kol ucunda kolayca değiştirilebilen cıvatalı aşınma plakaları, ekskavatörün en zorlu şantiyelerde bile başarılı olmasını sağlar.





MÜKEMMELLİK İLE GELEN GÜÇ

Nesiller boyu başarısı kanıtlanmış Volvo motor teknolojisi üzerine inşa edilen ve düşük devirlerde bile etkileyici seviyede yüksek tork sergileyen yeni DBM Volvo motor, üstün güvenilirlik ve performans özellikleri sunar. Motor, otomatik rejenerasyon teknolojisine sahiptir. Ayrıca motoru otomatik olarak rölanتيه alma ve kapatma özelliği ile gereksiz yakıt tüketimini ve aşınmayı da azaltır.

Kârınızı Artırın

Bu birinci sınıf makine, Volvo'nun size ve operasyonunuza değer katmak için nasıl çaba gösterdiğinin sadece ilk göstergesidir. Hizmet portföyümüz, makinenizin performansını tamamlamak ve kazancınızı artırmak için tasarlanmıştır.

Her parça önemli

Volvo garantisi ile desteklenen test edilmiş ve onaylanmış hazır temin edilebilir parçalardan yararlanarak verimliliği ve makine çalışma süresini koruyun. Sadece orijinal Volvo parçaları kullanarak yatırımınızı koruyabilir, makine ömrünü uzatabilir ve uzun ömürlü performansı garanti edebilirsiniz.



Performansınızı koruyun

Planlı servis çalışmaları sayesinde çalışma programınızı aksatmayın ve size sunduğumuz esnek bakım ve onarım seçeneklerimiz ile varlığınızı güvence altına alın.



Güçlü raporlama

Harekete geçmenize ve işletmenizin karlılığını artırmanıza yardımcı olmak için tasarlanmış kapsamlı rapor portföyü ile filonuzun durumunu takip edin. CareTrack telematik sistemi tarafından desteklenen Üretkenlik Raporu, Yakıt Verimliliği Raporu ve Özet Raporunun her biri, makinenizin durumu ve performansı hakkında kolay anlaşılır bir genel bakış sağlar.



Daha kolay makine takibi

CareTrack telematik sistemi ile makine çalışma süresini en üst düzeye çıkarın ve onarım maliyetlerini azaltın. Makinenizi kendiniz takip etmeyi seçin ya da bu takibi Volvo Active Care ile bize bırakın. Volvo Uptime Center, haftalık raporlar sağlayarak ve önleyici bakım eylemi gerekip gerekmediğini size bildirerek 7/24 makine takibi sağlayacaktır.





MAKİNEİNİZDEN EN İYİ PERFORMANSI ALIN

Güvenilir ve verimli makineler elbette maliyetleri düşürmede, güvenliği artırmada ve üretkenliği en üst düzeye çıkarmada hayati bir rol oynasa da, en nihayetinde gerçekten farkı yaratan operatörün performansıdır. Operatörlerin Volvo ekskavatörlerinin tüm yeteneklerini ortaya çıkarmalarına yardımcı olmak için çok çeşitli eğitim girişimleri sunuyoruz.

Daha Az Yakıt İle Daha Çok Taşıyın

Üretkenliğinizi artırın

- 700 kg daha ağır karşı ağırlık: Tüm kaldırma kapasitesinde %5 artış **YENİ**
- Daha iyi tepki süresi **YENİ**
- Bom/Salinım ve Bom/Sürüş önceliği **YENİ**
- Uyarlanabilir bom indirme hızı **YENİ**
- Volvo Co-Pilot ile desteklenen Dig Assist uygulamaları
- Volvo Active Control: Üretkenliğinizi ikiye katlayın

Konforlu çalışma

- Bom ve armT sıçrama azaltma **YENİ**
- Konforlu Sürüş Kontrolü: Direksiyon kumanda kolu **YENİ**
- İlave "uzun basmalı" kısayol düğmesi **YENİ**
- Seçilebilir kontrol düzeni
- Volvo Care Kabin: En yüksek düzeyde konfor

İçeride ve dışarıda güvenlik

- Sağ tarafta üst yapıya 3 noktadan erişim **YENİ**
- Cıvatalı kaymaz basamaklar, yüksek görünürlüklü tirabzanlar
- ROPS kabin, düşük gürültü/titreşim
- Arka ve yan kameralar, Volvo Smart View
- Dönme çiti, yükseklik/derinlik sınırı fonksiyonları (Volvo Active Control)

Çok yönlülüğü artırın

- Steelwrist® Otomatik Bağlanmalı Hızlı Bağlantı **YENİ**
- SMP®, OilQuick®, Steelwrist®, Engcon®, Rototilt® tiltrotatör kontrol sistemleri için fabrikada takılmış hazırlık **YENİ**
- %10 daha iyi hidrolik atışman soğutma kapasitesi **YENİ**
- Uyumlu Volvo kova ve kırıcı ürün yelpazesi
- Atışman Yönetim Sistemi: 32 atışman depolamalı

Daha düşük bakım maliyetleri

- Daha az hidrolik borusu: Daha az bağlantı elemanı/yağ ihtiyacı **YENİ**
- ÜRE deposunda sıçrama koruması **YENİ**
- 1000 saat motor yağı ve motor yağı filtresi değişim aralığı **YENİ**
- Otomatik motor rejenerasyonu **YENİ**
- Zemin seviyesinden erişilen gruplandırılmış filtreler
- Güçlendirilmiş avara çerçevesi, palet zincir baklaları, alt silindirler

Volvo Servisleri: Kârınızı artırın

- Operatör eğitim programı
- Üretkenlik Raporu, Yakıt Verimliliği Raporu, Özet Rapor
- ActiveCare: 7/24 makine takibi
- Orijinal Volvo Parçaları
- Bakım ve onarım anlaşmaları



Yakıt verimliliğinde önemli bir iyileşme istiyorsanız EC300E Hybrid sizin için biçilmiş kaftan.

%10'a kadar daha iyi yakıt verimliliđi

- Volvo D8M motor **YENİ**
- Yeni nesil elektro-hidrolik sistemi **YENİ**
- ECO modu
- Seilebilir alıřma modları
- Bom yzdrme fonksiyonu
- Motorda otomatik rlantı ve kapatma



Detaylarıyla Volvo EC300E

Motor

Yeni nesil Volvo dizel motor, Volvo Advanced Combustion Technology (V-ACT) sayesinde emisyonları düşürür, üstün bir performans ve yakıt verimliliği elde edilmesini sağlar. Motor, hassas ve yüksek basınçlı yakıt enjektörleri, turboşarj sistemi, ara soğutucu ve elektronik motor kontrol sistemi kullanarak makine performansını optimize eder.

Motor	Volvo	D8M
Maksimum güç	d/dk	1 600
Net, ISO 9249/SAE J1349	kW	188
	hp	256
Brüt, ISO 14396/SAE J1995	kW	189
	hp	257
Maks tork	Nm	1 290
elde edildiği motor devri	d/dk	1 400
Silindir sayısı		6
Motor hacmi	l	7.7
Çap	mm	110
Strok	mm	135

Elektrik sistemi

İyi korunan, yüksek kapasiteli elektrik sistemi. Korozyonsuz bağlantılar için, su geçirmez, çift kilitli kablo geçidi tapaları kullanılır. Ana röleler ve solenoid valfler, hasarlara karşı korumalıdır. Ana şalter standarttır.

Voltaj	V	24
Aküler	V	2 x 12
Akü kapasitesi	Ah	170
Alternatör	V/A	28 / 120
Marş motoru	V — kW	24 - 5.5

Alt takım

Alt taşıyıcı, X şeklinde sağlam bir çerçeveye sahiptir. Greslenmiş ve sızdırmaz palet zincirleri standarttır.

Palet pabuçları		2 x 50
Bağlantı aralığı	mm	203.2
Pabuç genişliği	mm	600 / 700 / 800 / 900
Pabuç genişliği, üç tırnaklı pabuç	mm	600 / 700 / 800 / 900
Pabuç genişliği, üç tırnaklı pabuç (HD)	mm	600
Pabuç genişliği, çift tırnak	mm	700
Alt silindirler		2 x 9
Üst silindirler		2 x 2

Kule dönüş sistemi

Dönüş sistemi, maksimum tork için bir planet dişli takımını tahrik eden aksiyal pistonlu bir motor kullanır. Otomatik tutma freni ve sekme önleme valfi standarttır.

Maks. dönüş hızı	d/dk	11
Maksimum döndürme torku	kNm	114.8

Seyir Sistemi

Her palet, otomatik iki vitesli bir yol motoru ile tahrik edilir. Palet frenleri çok diskli, yaylı ve hidrolik serbest bırakılmalıdır. Yol motoru, fren ve planet dişliler, palet çerçevesi içinde iyi korumalıdır.

Maksimum çekme çubuğu çekişi	kN	248
Maks. yol hızı (düşük)	km/h	3.6
Maks. yol hızı (yüksek)	km/h	5.4
Tırmanma kabiliyeti	°	35

Kabin

Geniş kapı açıklığı sayesinde operatör kabinine erişim kolaydır. Kabin, şok ve titreşim seviyelerinin azaltılması için hidrolik takozlar ile desteklenmiştir. Ses sönümleyici kaplamalar ile birlikte, gürültü seviyesi düşürülür. Kabin, mükemmel bir çevre görüşüne sahiptir. Ön cam kolaylıkla tavana kaydırılabilir, ön alt cam çıkarılıp yan kapıda muhafaza edilebilir. Bu makine klima sistemi ile donatıldığında, soğutucu akışkan R134a kullanılır. Küresel Isınma Potansiyeli 1.430 t CO2 eşdeğerine sahip florlu sera gazı R134a içerir

Hidrolik sistemi

"Otomatik Algılayıcı Çalışma Modu" olarak da bilinen hidrolik sistemi, yüksek üretkenlik, yüksek kazma kapasitesi, yüksek manevra hassasiyeti ve mükemmel yakıt ekonomisi için tasarlanmıştır. Tüm sistem, bom, arm ve salınım önceliği ile birlikte bom, arm ve kova rejenerasyonu, ideal performans sağlar.

Ana pompa, Tip 2 x değişken deplasmanlı aksiyal pistonlu pompa

Maksimum akış	l/dk	2 x 276
---------------	------	---------

Pilot pompa, Dişli pompa tipi

Maksimum akış	l/dk	20.3
---------------	------	------

Tahliye valfi ayar basıncı

Uygulama	MPa	33.3 / 36.3
Seyir devresi	MPa	36.3
Döndürme devresi	MPa	28.9
Pilot devresi	MPa	3.9

Hidrolik motorları

Sürüş: Mekanik frenli değişken deplasmanlı aksiyal pistonlu motor

Dönüş: Mekanik frenli sabit deplasmanlı pistonlu motor

Hidrolik Silindirler

Tek bom		2
Çap x Strok	ø x mm	140 x 1 480
2 parçalı bom		2
Çap x Strok	ø x mm	170 x 1 300
Arm		1
Çap x Strok	ø x mm	150 x 1 745
Kova		1
Çap x Strok	ø x mm	140 x 1 140
LR bom için kova		1
Çap x Strok	ø x mm	100 x 865

Servis İkmali

Yakıt deposu	l	472
DEF/AdBlue® deposu	l	50
Hidrolik sistem, toplam	l	385
Hidrolik deposu	l	215
Motor yağı	l	30
Motor soğutma suyu	l	44
Döndürme azaltma birimi	l	6.1
Yol redüktör ünitesi	l	2 x 6

Ses Seviyesi

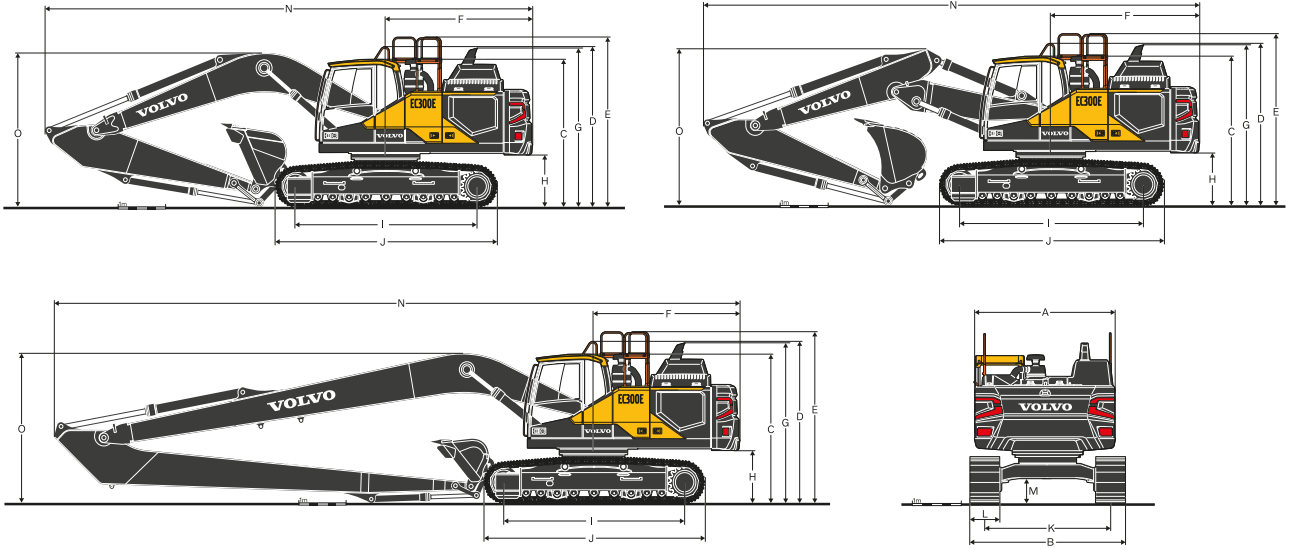
ISO 6396 doğrultusunda kabin içi ses basıncı seviyesi

L _{pA}	dB	70
-----------------	----	----

ISO 6395 ve AB Gürültü Direktifi 2000/14/EC doğrultusunda dış ses seviyesi

L _{WA}	dB	104
-----------------	----	-----

Teknik Özellikler



Açıklama	Birim	EC300EL			EC300ENL			EC300EL/EC300ENL			EC300ELR
Bom	m	6.2			6.2			6,2 2 parça			10.2
Arm	m	2.55	3.05	3.7	2.55	3.05	3.7	2.55	3.05	3.7	7.9
A. Üst yapının toplam genişliği	mm	2 890	2 890	2 890	2 890	2 890	2 890	2 890	2 890	2 890	2 890
B. Toplam genişlik	mm	3 190	3 190	3 190	2 990	2 990	2 990	3 190 / 2 990	3 190 / 2 990	3 190 / 2 990	3 190
C. Kabinin toplam yüksekliği	mm	3 110	3 110	3 110	3 110	3 110	3 110	3 110	3 110	3 110	3 110
D. Tirabzanın toplam yüksekliği	mm	3 360	3 360	3 360	3 360	3 360	3 360	3 360	3 360	3 360	3 360
E. Korkuluğun toplam yüksekliği (katlanmamış)	mm	3 570	3 570	3 570	3 570	3 570	3 570	3 570	3 570	3 570	3 570
E'. Tirabzanın/korkuluğun toplam yüksekliği (katlanmış)	mm	3 090	3 090	3 090	3 090	3 090	3 090	3 090	3 090	3 090	3 090
F. Kuyruk dönüş yarıçapı	mm	3 120	3 120	3 120	3 120	3 120	3 120	3 120	3 120	3 120	3 155
G. Difüzörün toplam yüksekliği	mm	3 200	3 200	3 200	3 200	3 200	3 200	3 200	3 200	3 200	3 200
H. Arka ağırlık yüksekliği*	mm	1 105	1 105	1 105	1 105	1 105	1 105	1 105	1 105	1 105	1 105
I. Tambur uzunluğu	mm	4 015	4 015	4 015	4 015	4 015	4 015	4 015	4 015	4 015	4 015
J. Palet uzunluğu	mm	4 865	4 865	4 865	4 865	4 865	4 865	4 865	4 865	4 865	4 865
K. Palet göstergesi	mm	2 590	2 590	2 590	2 390	2 390	2 390	2 590 / 2 390	2 590 / 2 390	2 590 / 2 390	2 590
L. Pabuç genişliği	mm	600	600	600	600	600	600	600	600	600	600
M. Min. yerden yükseklik*	mm	475	475	475	475	475	475	475	475	475	475
N. Toplam uzunluk	mm	10 605	10 500	10 540	10 605	10 500	10 540	10 605	10 535	10 535	14 565
O. Toplam bom yüksekliği	mm	3 470	3 345	3 580	3 470	3 345	3 580	3 385	3 325	3 605	-

* Pabuç tırnağı olmadan

' 2 parçalı bom

BOYUTLAR

Açıklama	Birim	tek	tek	2 parçalı	Uzun Erişimli
Bom	m	6,2 GP	6,2 HD	6.2	10.2
Uzunluk	mm	6 425	6 425	6 425	10 425
Yükseklik - hortum	mm	1 780	1 780	1 595	-
Yükseklik - boru	mm	1 665	1 665	1 550	1 580
Genişlik	mm	765	765	770	765
Ağırlık	kg	2 505	2 735	3 375	3 380

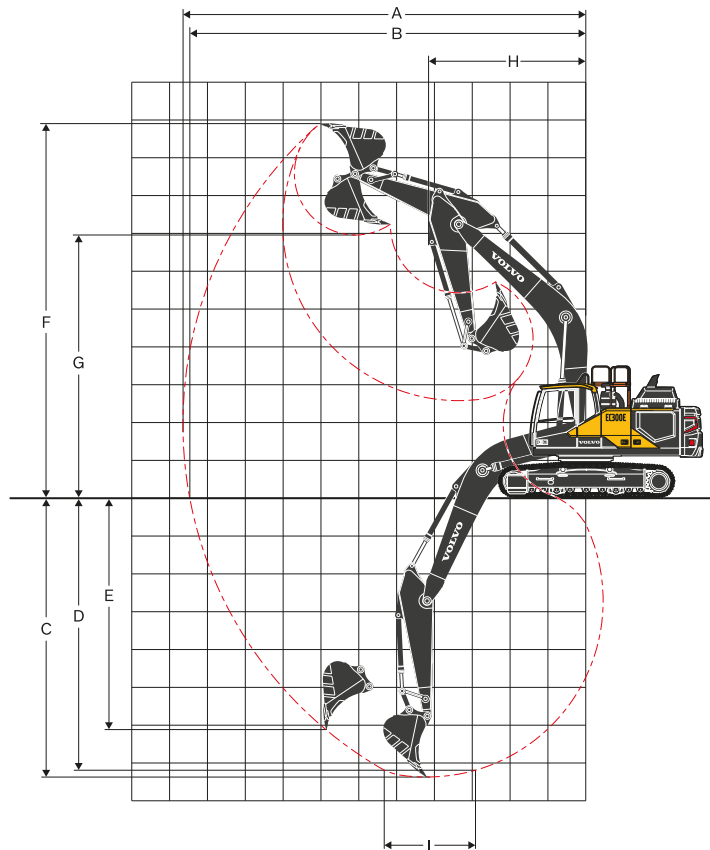
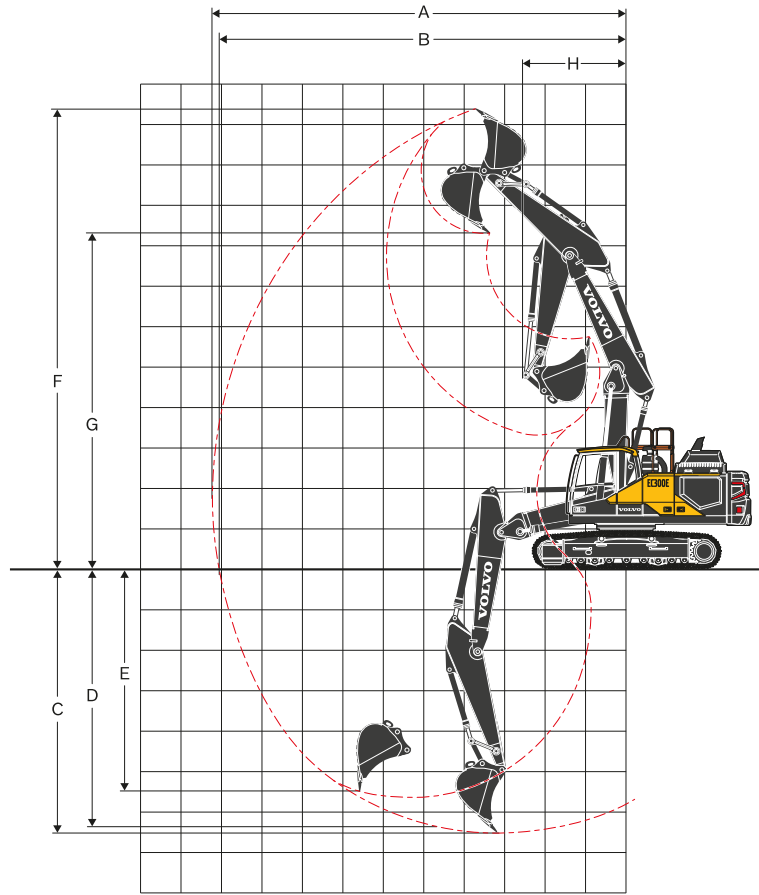
* Silindir, borular ve pim dahil, bom silindiri pimi hariç

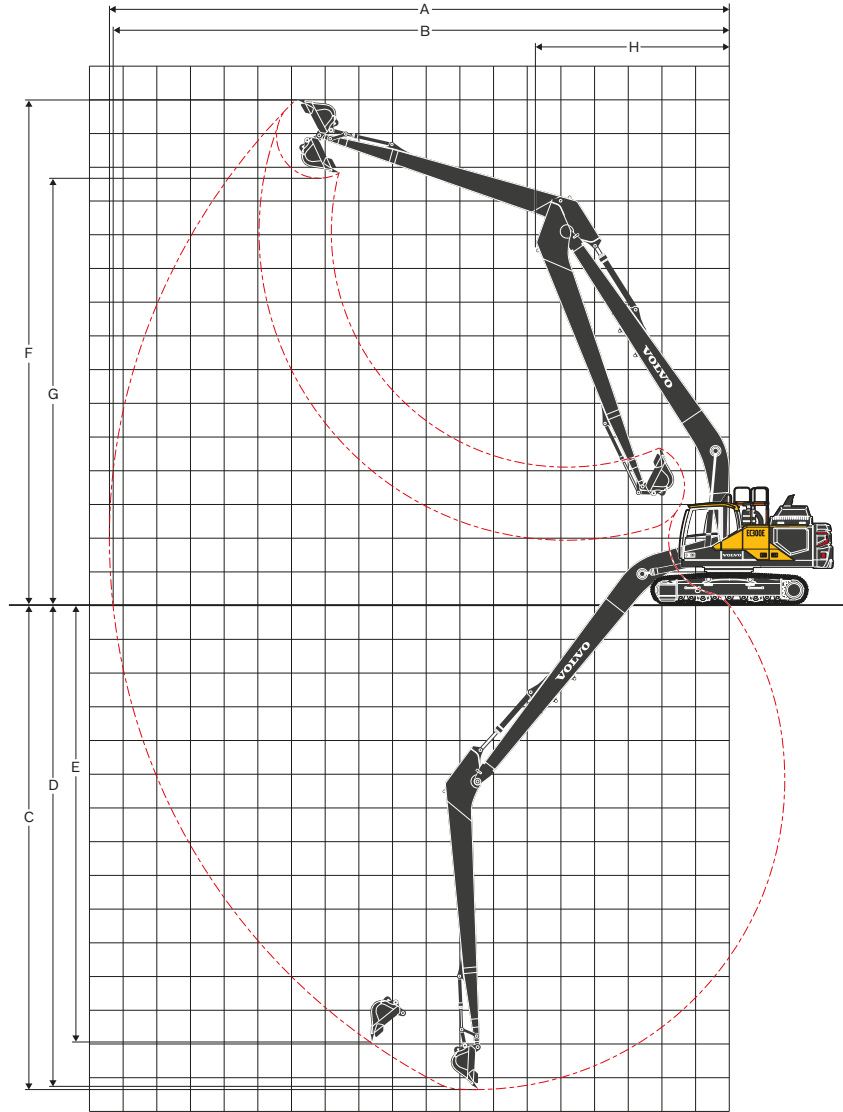
Arm

Açıklama	Birim	2,55 HD	3,05 GP	3,05 HD	3,7 GP	7,9 LR
Arm	m	2,55 HD	3,05 GP	3,05 HD	3,7 GP	7,9 LR
Uzunluk	mm	3 720	4 145	4 145	4 800	9 055
Yükseklik	mm	1 005	1 010	1 010	1 005	1 095
Genişlik	mm	560	560	560	560	435
Ağırlık	kg	1 450	1 510	1 570	1 630	1 770

* Silindir, bağlantı ve pim dahil

Teknik Özellikler





ÇALIŞMA ARALIKLARI

Açıklama	Birim	EC300EL / EC300ENL						EC300ELR
		6.2			6,2 2 parça			
Bom	m							
Arm	m	2.55	3,05	3.7	2.55	3,05	3.7	7.9
A. Maks. kazma mesafesi	mm	10 180	10 710	11 310	10 250	10 780	11 390	18 590
B. Zeminde maks. kazma mesafesi	mm	9 970	10 520	11 130	10 040	10 580	11 210	18 480
C. Maks. kazma derinliği	mm	6 840	7 340	7 990	6 210	6 730	7 370	14 750
D. Maks. kazma derinliği (2.44 m seviye)	mm	6 600	7 150	7 830	6 100	6 630	7 280	14 650
E. Maks. düşey duvar kazma derinliği	mm	5 320	6 080	6 680	5 040	5 630	6 240	13 630
F. Maks. kesme yüksekliği	mm	9 560	9 980	10 260	11 550	12 070	12 570	14 940
G. Maks. boşaltma yüksekliği	mm	6 680	7 040	7 330	8 360	8 850	9 360	12 600
H. Min. ön savrulma yarıçapı	mm	4 220	4 180	4 240	2 750	2 580	2 770	6 190

DOĞRUDAN GEÇMELİ KOVALAR İLE KAZMA KUVVETLERİ

Kova yarıçapı			mm	1 624	1 624	1 624	1 624	1 624	1 624	1 248
Koparma kuvveti -(kova)	Normal	SAE J1179	kN	165	165	165	165	165	165	69
	Güç takviyesi		kN	179	179	179	179	179	179	69
	Normal	ISO 6015	kN	190	190	190	190	190	190	78
	Güç takviyesi		kN	207	207	207	207	207	207	78
Koparma kuvveti — kazıcı armı	Normal	SAE J1179	kN	158	133	116	158	133	116	51
	Güç takviyesi		kN	172	144	126	172	144	126	51
	Normal	ISO 6015	kN	163	136	118	163	136	118	52
	Güç takviyesi		kN	177	148	129	177	148	129	52
Dönüş açısı, kova			°	179	179	179	179	179	179	178

Teknik Özellikler

MAKİNE AĞIRLIKLARI VE ZEMİN BASINCI

Açıklama	Pabuç genişliği	Çalışma ağırlığı	Zemin basıncı	Toplam genişlik	Çalışma ağırlığı	Zemin basıncı	Toplam genişlik
	mm	kg	kPa	mm	kg	kPa	mm

EC300EL

		6,2 m bom (GP), 3,05 m arm (GP), 1 209 kg/1,32 m ³ kova, 6 200 kg arka ağırlık			6,2 m bom (HD), 3,05 m arm (HD), 1 209 kg/1,32 m ³ kova, 6 200 kg arka ağırlık		
Üçlü palet tırnağı	600	30 640	59.1	3 190	30 940	59.7	3 190
	600 (HD)	30 860	59.5	3 190	31 150	60.1	3 190
	700	31 230	51.6	3 290	31 520	52.1	3 290
	800	31 590	45.7	3 390	31 880	46.1	3 390
	900	31 950	41.1	3 490	32 240	41.5	3 490
Çift palet tırnağı	700	31 420	52.0	3 290	31 710	52.4	3 290

		6,2 m bom (2 parça), 3,05 m arm (GP), 1 209 kg/1,32 m ³ kova, 6 200 kg arka ağırlık			6,2 m bom (2 parça), 3,05 m arm (HD), 1 209 kg/1,32 m ³ kova, 6 200 kg arka ağırlık		
Üçlü palet tırnağı	600	31 230	60.3	3 190	31 610	61.0	3 190
	600 (HD)	31 450	60.7	3 190	31 820	61.4	3 190
	700	31 820	52.6	3 290	32 190	53.2	3 290
	800	32 180	46.6	3 390	32 550	47.1	3 390
	900	32 540	41.9	3 490	32 910	42.3	3 490
Çift palet tırnağı	700	32 010	52.9	3 290	32 380	53.5	3 290

EC300ENL

		6,2 m bom (GP), 3,05 m arm (GP), 1 209 kg/1,32 m ³ kova, 6 200 kg arka ağırlık			6,2 m bom (HD), 3,05 m arm (HD), 1 209 kg/1,32 m ³ kova, 6 200 kg arka ağırlık		
Üçlü palet tırnağı	600	30 510	58.9	2 990	30 800	59.4	2 990
	600 (HD)	30 720	59.3	2 990	31 020	59.8	2 990
	700	31 090	51.4	3 090	31 390	51.9	3 090
	800	31 460	45.5	3 190	31 750	45.9	3 190
	900	31 820	40.9	3 290	32 110	41.3	3 290
Çift palet tırnağı	700	31 290	51.7	3 090	31 580	52.2	3 090

		6,2 m bom (2 parça), 3,05 m arm (GP), 1 209 kg/1,32 m ³ kova, 6 200 kg arka ağırlık			6,2 m bom (2 parça), 3,05 m arm (HD), 1 209 kg/1,32 m ³ kova, 6 200 kg arka ağırlık		
Üçlü palet tırnağı	600	31 100	60.0	2 990	31 470	60.7	2 990
	600 (HD)	31 310	60.4	2 990	31 690	61.1	2 990
	700	31 680	52.4	3 090	32 060	53.0	3 090
	800	32 040	46.4	3 190	32 420	46.9	3 190
	900	32 410	41.7	3 290	32 780	42.2	3 290
Çift palet tırnağı	700	31 880	52.7	3 090	32 250	53.3	3 090

EC300ELR

		10,2 m bom (LR), 7,9 m arm (LR), 478 kg/0,57 m ³ kova, 6 900 kg arka ağırlık		
Üçlü palet tırnağı	600	31 770	61.3	3 190
	600 (HD)	31 980	61.7	3 290
	800	32 710	47.3	3 390
	900	33 080	42.5	3 490

KOVA SEÇME KILAVUZU

Kova tipi	Kapasite	Kesme genişliği	Ağırlık	Dişler	EC300EL						EC300ENL						
					600 mm pabuç, 6 200 kg arka ağırlık						600 mm pabuç, 6 200 kg arka ağırlık						
					6,2 m GP bom			6,2 m 2 parçalı bom			6,2 m Bom			6,2 m 2 parçalı bom			
					L	mm	kg	EA	2,55 m	3,05 m	3,7 m	2,55 m	3,05 m	3,7 m	2,55 m	3,05 m	3,7 m
Doğrudan geçme kova	Genel amaçlı	550	600	883	3	C	C	C	C	C	C	C	C	C	C	C	C
		660	750	867	3	C	C	C	C	C	C	C	C	C	C	C	C
		770	900	996	4	C	C	C	C	C	C	C	C	C	C	C	C
		950	1090	1025	4	C	C	C	C	C	C	C	C	C	C	C	C
		1140	1240	1192	5	C	C	C	C	C	C	C	C	C	C	C	C
		1320	1390	1209	5	C	C	C	C	C	C	C	C	C	C	C	C
		1450	1490	1270	5	C	C	C	C	C	C	C	C	C	C	C	C
		1510	1540	1314	5	C	C	C	C	C	C	C	C	C	C	C	B
		1760	1740	1448	6	C	C	B	C	C	B	C	B	B	C	B	A
	1930	1840	1529	6	C	C	B	C	B	A	C	B	A	B	B	X	
	2060	1950	1590	6	C	B	A	C	B	A	B	A	X	B	A	X	
	Ağır hizmet tipi	550	600	881	3	D	D	D	D	D	D	D	D	D	D	D	D
		660	750	920	3	D	D	D	D	D	D	D	D	D	D	D	D
		1140	1240	1214	5	D	D	D	D	D	D	D	D	D	D	D	D
		1270	1405	1336	5	D	D	D	D	D	D	D	D	D	D	D	D
		1320	1390	1301	5	D	D	D	D	D	D	D	D	D	D	D	D
		1510	1540	1387	5	D	D	D	D	D	C	D	D	B	D	D	B
		1690	1690	1485	5	D	D	B	D	D	B	D	C	B	D	B	A
1930		1840	1623	6	C	B	A	C	B	A	B	B	A	B	A	x	
Doğrudan geçme kova (UQC arabirimi)		Genel amaçlı	550	600	883	3	C	C	C	C	C	C	C	C	C	C	C
	660		750	867	3	C	C	C	C	C	C	C	C	C	C	C	
	770		900	996	4	C	C	C	C	C	C	C	C	C	C	C	
	950		1090	1025	4	C	C	C	C	C	C	C	C	C	C	C	
	1140		1240	1192	5	C	C	C	C	C	C	C	C	C	C	C	
	1320		1390	1209	5	C	C	C	C	C	C	C	C	B	C	C	B
	1450		1490	1270	5	C	C	C	C	C	B	C	C	B	C	B	A
	1510		1540	1314	5	C	C	B	C	C	B	C	B	A	C	B	A
	1760		1740	1448	6	C	B	A	C	B	A	B	A	x	B	A	x
	1930	1840	1529	6	B	B	A	B	A	x	B	A	x	A	x	x	
	2060	1950	1590	6	B	A	x	B	A	x	A	X	x	A	x	x	
	Ağır hizmet tipi	550	600	881	3	D	D	D	D	D	D	D	D	D	D	D	D
		660	750	920	3	D	D	D	D	D	D	D	D	D	D	D	D
		1140	1240	1214	5	D	D	D	D	D	D	D	D	C	D	D	C
		1320	1390	1301	5	D	D	C	D	D	C	D	D	B	D	C	B
		1510	1540	1387	5	D	D	B	D	C	B	C	B	A	C	B	A
		1690	1690	1485	5	D	B	A	C	B	A	B	A	x	B	A	x
		1930	1840	1623	6	B	A	x	B	A	x	A	x	x	A	x	x

Uzun erişimli bir bom ve arm konfigürasyonu için Volvo 0,57 m³ (0,75 yd³) kova kullanılmasını tavsiye eder

Uygulamanıza en uygun kova ve ataşmanları öğrenmek için lütfen Volvo bayinize danışın.

Öneriler yalnızca kılavuz amaçlıdır ve tipik çalışma koşullarına dayalıdır.

ISO 7451 doğrultusunda, 1:1 şev açısıyla yığılma malzemeye dayalı kova kapasitesi.

Maksimum malzeme yoğunluğu

A	1 200~1 300 kg/m ³	Kömür, kalış, şist
B	1 400~1 600 kg/m ³	Islak toprak ve kil, kireç taşı, kum taşı
C	1 700~1 800 kg/m ³	Granit, ıslak kum, ince parçalı kaya
D	> 1 900 kg/m ³	Islak çamur, demir cevheri
X	Önerilmez	

Teknik Özellikler

EC300EL KALDIRMA KAPASİTESİ

Kova olmadan arm ucunda kaldırma kapasitesi.

Kova ile birlikte kaldırma kapasitesi için, doğrudan geçmeli kovanın veya hızlı bağlantılı kovanın ağırlığını aşağıdaki değerlerden çıkarın.

	Kaldırma noktası	1,5 m		3,0 m		4,5 m		6,0 m		7,5 m		9,0 m		Maks. erişim		
		Alt taşıyıcı boyunca	Alt taşıyıcıya çapraz	Alt taşıyıcı boyunca	Alt taşıyıcıya çapraz	Alt taşıyıcı boyunca	Alt taşıyıcıya çapraz	Alt taşıyıcı boyunca	Alt taşıyıcıya çapraz	Alt taşıyıcı boyunca	Alt taşıyıcıya çapraz	Alt taşıyıcı boyunca	Alt taşıyıcıya çapraz	Alt taşıyıcı boyunca	Alt taşıyıcıya çapraz	m
Bom: 6,2 m Arm: 2,55 m Pabuç: 600 mm Arka ağırlık: 6 200 kg	7,5 m kg							*7 740	*7 740					*7 900	7 640	6.5
	6,0 m kg							*8 080	*8 080	*7 890	6 040			*7 900	5 970	7.6
	4,5 m kg					*11 410	*11 410	*9 190	8 330	*8 220	5 930			7 940	5 160	8.2
	3,0 m kg					*14 580	11 950	*10 630	7 930	*8 890	5 740			7 370	4 760	8.5
	1,5 m kg					*16 750	11 340	*11 900	7 590	8 740	5 570			7 220	4 630	8.5
	0 m kg					*17 340	11 140	12 030	7 390	8 610	5 450			7 440	4 750	8.3
	-1,5 m kg			*12 880	*12 880	*16 910	11 150	11 970	7 340	8 590	5 430			8 170	5 190	7.8
	-3,0 m kg			*21 080	*21 080	*15 540	11 310	*11 740	7 430					9 850	6 200	6.9
	-4,5 m kg			*16 820	*16 820	*12 520	11 670							*10 110	8 870	5.4
Bom: 6,2 m Arm: 3,05 m Pabuç: 600 mm Arka ağırlık : 6 200 kg	7,5 m kg													*6 380	*6 380	7.2
	6,0 m kg									*7 240	6 130			*6 120	5 320	8.1
	4,5 m kg					*10 280	*10 280	*8 540	8 440	*7 710	5 990			*6 120	4 680	8.7
	3,0 m kg					*13 480	12 210	*10 050	8 020	*8 470	5 780	*6 600	4 370	*6 330	4 350	9.0
	1,5 m kg					*16 040	11 470	*11 460	7 640	8 760	5 580	6 670	4 290	6 600	4 240	9.1
	0 m kg					*17 170	11 140	12 040	7 390	8 600	5 430			6 770	4 330	8.9
	-1,5 m kg	*7 610	*7 610	*11 750	*11 750	*17 140	11 070	11 920	7 290	8 530	5 370			7 330	4 660	8.4
	-3,0 m kg	*13 880	*13 880	*19 440	*19 440	*16 140	11 170	11 970	7 330	8 610	5 440			8 560	5 420	7.5
	-4,5 m kg			*18 990	*18 990	*13 800	11 450	*10 080	7 560					*9 460	7 180	6.2
Bom: 6,2 m Arm: 3,7 m Pabuç: 600 mm Arka ağırlık: 6 200 kg	7,5 m kg									*6 290	6 220			*4 930	*4 930	8.0
	6,0 m kg									*6 390	6 170			*4 750	4 660	8.8
	4,5 m kg							*7 580	*7 580	*6 980	6 010	*6 390	4 450	*4 750	4 150	9.4
	3,0 m kg					*11 960	*11 960	*9 180	8 110	*7 840	5 790	6 740	4 350	*4 900	3 880	9.6
	1,5 m kg					*14 940	11 680	*10 770	7 690	*8 730	5 560	6 620	4 230	*5 200	3 780	9.7
	0 m kg			*6 730	*6 730	*16 680	11 190	*11 960	7 380	8 550	5 380	6 520	4 140	*5 730	3 840	9.5
	-1,5 m kg	*6 940	*6 940	*10 930	*10 930	*17 190	11 010	11 870	7 220	8 440	5 280	6 480	4 100	6 470	4 100	9.0
	-3,0 m kg	*11 570	*11 570	*16 550	*16 550	*16 670	11 030	11 840	7 200	8 440	5 280			7 370	4 650	8.3
	-4,5 m kg	*17 310	*17 310	*21 340	*21 340	*15 000	11 220	*11 150	7 330					*8 820	5 830	7.1
-6,0 m kg			*15 770	*15 770	*11 150	*11 150							*9 030	*9 030	5.3	
Bom: 6,2 m Arm: 2,55 m Pabuç: 800 mm Arka ağırlık: 6 200 kg	7,5 m kg							*7 700	*7 700					*7 860	*7 860	6.5
	6,0 m kg							*8 040	*8 040	*7 840	6 240			*7 850	6 170	7.6
	4,5 m kg					*11 350	*11 350	*9 140	8 620	*8 160	6 130			*7 990	5 340	8.2
	3,0 m kg					*14 480	12 350	*10 560	8 190	*8 820	5 940			7 660	4 920	8.5
	1,5 m kg					*16 620	11 700	*11 810	7 840	9 080	5 750			7 490	4 790	8.5
	0 m kg					*17 200	11 490	12 490	7 630	8 940	5 630			7 730	4 910	8.3
	-1,5 m kg			*12 880	*12 880	*16 770	11 490	12 420	7 570	8 920	5 610			8 480	5 360	7.8
	-3,0 m kg			*20 880	*20 880	*15 400	11 660	*11 630	7 660					*9 770	6 400	6.9
	-4,5 m kg			*16 640	*16 640	*12 400	12 030							*10 010	9 150	5.4
Bom: 6,2 m Arm: 3,05 m Pabuç: 800 mm Arka ağırlık: 6 200 kg	7,5 m kg													*6 470	*6 470	7.2
	6,0 m kg									*7 190	6 360			*6 200	5 510	8.1
	4,5 m kg					*10 200	*10 200	*8 480	*8 480	*7 660	6 200			*6 200	4 840	8.7
	3,0 m kg					*13 320	12 550	*9 950	8 270	*8 390	5 970	*6 680	4 520	*6 400	4 500	9.0
	1,5 m kg					*15 820	11 730	*11 320	7 840	9 080	5 750	6 930	4 420	*6 830	4 380	9.1
	0 m kg					*16 910	11 370	*12 230	7 570	8 900	5 590			7 030	4 460	8.9
	-1,5 m kg	*7 690	*7 690	*11 840	*11 840	*16 890	11 300	12 310	7 460	8 830	5 520			7 600	4 810	8.4
	-3,0 m kg	*13 970	*13 970	*19 530	*19 530	*15 900	11 420	*11 950	7 510	8 920	5 600			8 870	5 580	7.5
	-4,5 m kg			*18 650	*18 650	*13 580	11 730	*9 940	7 770					*9 330	7 380	6.2

Notlar: 1. Kaldırma kapasiteleri için makine "Hassas (F)" modunda (Ekstra Güç). 2. Yukarıdaki yükler, SAE J1097 ve ISO 10567 Hidrolik Ekskavatör Kaldırma Kapasiteleri Standartları ile uyumludur. 3. Nominal yükler, hidrolik kaldırma kapasitesinin %87'sini veya devrilme yükünün %75'ini aşmaz. 4. Yıldız (*) ile işaretli nominal yükler, devrilme yükü yerine hidrolik kapasitesi ile sınırlıdır.

EC300EL KALDIRMA KAPASİTESİ

Kova olmadan arm ucunda kaldırma kapasitesi.

Kova ile birlikte kaldırma kapasitesi için, doğrudan geçmeli kovanın veya hızlı bağlantılı kovanın ağırlığını aşağıdaki değerlerden çıkarın.

	Kaldırma noktası	1,5 m		3,0 m		4,5 m		6,0 m		7,5 m		9,0 m		Maks. erişim		m	
		Alt taşıyıcı boyunca	Alt taşıyıcıya çapraz	Alt taşıyıcı boyunca	Alt taşıyıcıya çapraz	Alt taşıyıcı boyunca	Alt taşıyıcıya çapraz	Alt taşıyıcı boyunca	Alt taşıyıcıya çapraz	Alt taşıyıcı boyunca	Alt taşıyıcıya çapraz	Alt taşıyıcı boyunca	Alt taşıyıcıya çapraz	Alt taşıyıcı boyunca	Alt taşıyıcıya çapraz		
Bom: 6,2 m Arm: 3,7 m Pabuç: 800 mm Arka ağırlık: 6 200 kg	7,5 m kg									*6 260	*6 260			*4 930	*4 930	8.0	
	6,0 m kg									*6 350	*6 350			*4 750	*4 750	8.8	
	4,5 m kg							*7 540	*7 540	*6 940	6 230	*6 390	4 610	*4 750	4 300	9.4	
	3,0 m kg					*11 890	*11 890	*9 120	8 390	*7 780	5 990	7 020	4 500	*4 900	4 010	9.6	
	1,5 m kg					*14 830	12 070	*10 690	7 950	*8 670	5 760	6 880	4 380	*5 200	3 910	9.7	
	0 m kg			*6 730	*6 730	*16 550	11 550	*11 860	7 630	8 890	5 570	6 780	4 280	*5 730	3 980	9.5	
	-1,5 m kg	*6 940	*6 940	*10 930	*10 930	*17 040	11 360	12 320	7 460	8 770	5 460	*6 710	4 240	*6 590	4 240	9.0	
	-3,0 m kg	*11 570	*11 570	*16 550	*16 550	*16 530	11 380	*12 260	7 430	8 760	5 450				7 660	4 810	8.3
	-4,5 m kg	*17 310	*17 310	*21 140	*21 140	*14 860	11 580	*11 040	7 560						*8 730	6 030	7.1
	-6,0 m kg			*15 590	*15 590	*11 030	*11 030								*8 930	*8 930	5.3
Bom: 6,2 m 2 parça Arm: 2,55 m Pabuç: 600 mm Arka ağırlık : 6 200 kg	9,0 m kg					*11 710	*11 710							*10 640	*10 640	4.9	
	7,5 m kg					*11 290	*11 290	*10 050	8 810					*9 320	7 450	6.6	
	6,0 m kg			*12 170	*12 170	*12 290	*12 290	*10 310	8 660	*9 210	6 000			*8 900	5 820	7.6	
	4,5 m kg					*14 310	12 900	*11 120	8 300	9 170	5 880			7 840	5 030	8.2	
	3,0 m kg					*16 440	11 850	*12 040	7 860	8 940	5 680			7 280	4 640	8.6	
	1,5 m kg							12 260	7 490	8 730	5 490			7 120	4 510	8.6	
	0 m kg					*16 280	10 980	12 010	7 280	8 600	5 370			7 350	4 630	8.4	
	-1,5 m kg					*14 390	11 010	*11 290	7 230	*8 570	5 360			*7 840	5 060	7.8	
-3,0 m kg					*11 380	11 200	*8 970	7 350					*6 980	6 050	7.0		
Bom: 6,2 m 2 parça Arm: 3,05 m Pabuç: 600 mm Arka ağırlık: 6 200 kg	9,0 m kg					*9 760	*9 760							*7 380	*7 380	5.8	
	7,5 m kg					*9 190	*9 190	*9 400	9 010					*6 550	6 420	7.3	
	6,0 m kg					*9 740	*9 740	*9 760	8 830	*8 750	6 120			*6 230	5 200	8.2	
	4,5 m kg					*13 400	13 190	*10 620	8 430	*9 060	5 950			*6 180	4 560	8.8	
	3,0 m kg					*15 680	12 070	*11 640	7 940	8 990	5 720	6 760	4 310	*6 340	4 240	9.1	
	1,5 m kg					*16 940	11 220	12 280	7 500	8 740	5 490	6 660	4 210	6 510	4 120	9.1	
	0 m kg					*16 640	10 860	11 960	7 220	8 560	5 330			6 680	4 210	8.9	
	-1,5 m kg			*11 010	*11 010	*15 150	10 800	*11 650	7 120	8 490	5 270			7 230	4 540	8.4	
	-3,0 m kg					*12 550	10 950	*9 820	7 190	*6 990	5 370			*6 700	5 280	7.6	
Bom: 6,2 m 2 parça Arm: 3,7 m Pabuç : 600 mm Arka ağırlık : 6 200 kg	10,5 m kg					*7 390	*7 390							*6 910	*6 910	4.7	
	9,0 m kg							*7 200	*7 200					*5 520	*5 520	6.8	
	7,5 m kg							*7 460	*7 460	*6 650	6 220			*4 990	*4 990	8.0	
	6,0 m kg					*7 060	*7 060	*7 820	*7 820	*7 700	6 170			*4 770	4 540	8.9	
	4,5 m kg			*10 040	*10 040	*9 870	*9 870	*9 580	8 550	*8 520	5 990	*6 700	4 400	*4 730	4 030	9.4	
	3,0 m kg					*14 670	12 500	*11 050	8 070	9 030	5 740	6 750	4 290	*4 850	3 770	9.7	
	1,5 m kg					*16 560	11 560	*12 030	7 610	8 760	5 500	6 610	4 170	*5 110	3 670	9.7	
	0 m kg			*5 950	*5 950	*16 980	11 040	12 040	7 280	8 540	5 300	6 510	4 070	*5 570	3 740	9.5	
	-1,5 m kg			*10 200	*10 200	*16 080	10 860	11 840	7 110	8 420	5 200	6 470	4 040	*6 330	3 990	9.1	
	-3,0 m kg			*15 880	*15 880	*14 010	10 900	*10 720	7 100	*8 110	5 210			*6 470	4 530	8.3	
	-4,5 m kg					*10 510	*10 510	*7 980	7 260								7.2

Notlar: 1. Kaldırma kapasiteleri için makine "Hassas (F)" modunda (Ekstra Güç). 2. Yukarıdaki yükler, SAE J1097 ve ISO 10567 Hidrolik Ekskavatör Kaldırma Kapasiteleri Standartları ile uyumludur. 3. Nominal yükler, hidrolik kaldırma kapasitesinin %87'sini veya devrilme yükünün %75'ini aşmaz. 4. Yıldız (*) ile işaretli nominal yükler, devrilme yükü yerine hidrolik kapasitesi ile sınırlıdır.

Teknik Özellikler

EC300ENL KALDIRMA KAPASİTESİ

Kova olmadan arm ucunda kaldırma kapasitesi.

Kova ile birlikte kaldırma kapasitesi için, doğrudan geçmeli kovanın veya hızlı bağlantılı kovanın ağırlığını aşağıdaki değerlerden çıkarın.

	Kaldırma noktası	1.5 m		3.0 m		4.5 m		6.0 m		7.5 m		9.0 m		Maks. erişim		m
		Alt taşıyıcı boyunca	Alt taşıyıcıya çapraz	Alt taşıyıcı boyunca	Alt taşıyıcıya çapraz	Alt taşıyıcı boyunca	Alt taşıyıcıya çapraz	Alt taşıyıcı boyunca	Alt taşıyıcıya çapraz	Alt taşıyıcı boyunca	Alt taşıyıcıya çapraz	Alt taşıyıcı boyunca	Alt taşıyıcıya çapraz	Alt taşıyıcı boyunca	Alt taşıyıcıya çapraz	
Bom: 6,2 m Arm: 2,55 m Pabuç: 600 mm Arka ağırlık: 6 200 kg	7.5 m kg							*7 740	*7 740					*7 900	7 050	6.5
	6.0 m kg							*8 080	7 980	*7 890	5 560			*7 900	5 500	7.6
	4.5 m kg					*11 410	*11 410	*9 190	7 660	*8 220	5 460			7 900	4 750	8.2
	3.0 m kg					*14 580	10 850	*10 630	7 260	*8 890	5 280			7 330	4 370	8.5
	1.5 m kg					*16 750	10 260	*11 900	6 930	8 700	5 100			7 180	4 250	8.5
	0 m kg					*17 340	10 060	11 970	6 740	8 570	4 990			7 400	4 350	8.3
	-1.5 m kg			*12 880	*12 880	*16 910	10 070	11 910	6 690	8 550	4 970			8 130	4 750	7.8
	-3.0 m kg			*21 080	20 130	*15 540	10 230	*11 740	6 780					9 800	5 670	6.9
	-4.5 m kg			*16 820	*16 820	*12 520	10 570							*10 110	8 090	5.4
Bom: 6,2 m Arm: 3,05 m Pabuç: 600 mm Arka ağırlık: 6 200 kg	7.5 m kg									*7 240	5 660			*6 380	6 060	7.2
	6.0 m kg									*6 390	5 690			*4 750	4 280	8.1
	4.5 m kg					*10 280	*10 280	*8 540	7 760	*7 710	5 510			*6 120	4 300	8.7
	3.0 m kg					*13 480	11 100	*10 050	7 350	*8 470	5 310	*6 600	4 010	*6 330	3 990	9.0
	1.5 m kg					*16 040	10 380	*11 460	6 980	8 710	5 110	6 630	3 930	6 560	3 880	9.1
	0 m kg					*17 170	10 060	11 980	6 730	8 550	4 970			6 730	3 960	8.9
	-1.5 m kg	*7 610	*7 610	*11 750	*11 750	*17 140	10 000	11 860	6 640	8 490	4 910			7 290	4 270	8.4
	-3.0 m kg	*13 880	*13 880	*19 440	*19 440	*16 140	10 100	11 910	6 680	8 570	4 980			8 520	4 960	7.5
	-4.5 m kg			*18 990	*18 990	*13 800	10 370	*10 080	6 900					*9 460	6 560	6.2
Bom: 6,2 m Arm: 3,7 m Pabuç: 600 mm Arka ağırlık: 6 200 kg	7.5 m kg									*6 290	5 740			*4 930	*4 930	8.0
	6.0 m kg									*6 390	5 690			*4 750	4 280	8.8
	4.5 m kg							*7 580	*7 580	*6 980	5 530	*6 390	4 080	*4 750	3 800	9.4
	3.0 m kg					*11 960	11 400	*9 180	7 430	*7 840	5 320	6 710	3 980	*4 900	3 550	9.6
	1.5 m kg					*14 940	10 580	*10 770	7 030	8 710	5 090	6 580	3 870	*5 200	3 450	9.7
	0 m kg			*6 730	*6 730	*16 680	10 110	*11 960	6 730	8 510	4 920	6 480	3 780	*5 730	3 510	9.5
	-1.5 m kg	*6 940	*6 940	*10 930	*10 930	*17 190	9 940	11 800	6 570	8 390	4 820	6 450	3 750	6 440	3 740	9.0
	-3.0 m kg	*11 570	*11 570	*16 550	*16 550	*16 670	9 960	11 780	6 550	8 390	4 810			7 330	4 250	8.3
	-4.5 m kg	*17 310	*17 310	*21 340	19 960	*15 000	10 140	*11 150	6 670					*8 820	5 330	7.1
Bom: 6,2 m 2 parça Arm: 2,55 m Pabuç: 600 mm Arka ağırlık: 6 200 kg	-6.0 m kg			*15 770	*15 770	*11 150	10 570							*9 030	8 370	5.3
	9.0 m kg					*11 710	*11 710							*10 640	*10 640	4.9
	7.5 m kg					*11 290	*11 290	*10 050	8 110					*9 320	6 860	6.6
	6.0 m kg			*12 170	*12 170	*12 290	*12 290	*10 310	7 970	*9 210	5 510			*8 900	5 350	7.6
	4.5 m kg					*14 310	11 750	*11 120	7 610	9 120	5 400			7 800	4 610	8.2
	3.0 m kg					*16 440	10 730	*12 040	7 180	8 900	5 200			7 240	4 250	8.6
	1.5 m kg							12 190	6 820	8 690	5 020			7 090	4 120	8.6
	0 m kg					*16 280	9 890	11 950	6 620	8 550	4 900			7 310	4 230	8.4
	-1.5 m kg					*14 390	9 920	*11 290	6 570	8 540	4 890			*7 840	4 620	7.8
Bom: 6,2 m 2 parça Arm: 3,05 m Pabuç: 600 mm Arka ağırlık: 6 200 kg	-3.0 m kg					*11 380	10 100	*8 970	6 680					*6 980	5 520	7.0
	9.0 m kg					*9 760	*9 760							*7 380	*7 380	5.8
	7.5 m kg					*9 190	*9 190	*9 400	8 310					*6 550	5 910	7.3
	6.0 m kg					*9 740	*9 740	*9 760	8 130	*8 750	5 630			*6 230	4 780	8.2
	4.5 m kg					*13 400	12 030	*10 620	7 740	*9 060	5 470			*6 180	4 180	8.8
	3.0 m kg					*15 680	10 940	*11 640	7 260	8 950	5 240	6 730	3 940	*6 340	3 870	9.1
	1.5 m kg					*16 940	10 120	12 220	6 830	8 690	5 010	6 620	3 850	6 480	3 760	9.1
	0 m kg					*16 640	9 770	11 900	6 560	8 510	4 850			6 650	3 840	8.9
	-1.5 m kg			*11 010	*11 010	*15 150	9 710	*11 650	6 460	8 450	4 790			7 190	4 140	8.4
Bom: 6,2 m 2 parça Arm: 3,7 m Pabuç: 600 mm Arka ağırlık: 6 200 kg	-3.0 m kg					*12 550	9 850	*9 820	6 520	*6 990	4 890			*6 700	4 810	7.6
	10.5 m kg					*7 390	*7 390							*6 910	*6 910	4.7
	9.0 m kg							*7 200	*7 200					*5 520	*5 520	6.8
	7.5 m kg							*7 460	*7 460	*6 650	5 730			*4 990	*4 990	8.0
	6.0 m kg					*7 060	*7 060	*7 820	*7 820	*7 700	5 680			*4 770	4 160	8.9
	4.5 m kg			*10 040	*10 040	*9 870	*9 870	*9 580	7 860	*8 520	5 500	*6 700	4 030	*4 730	3 690	9.4
	3.0 m kg					*14 670	11 360	*11 050	7 390	8 990	5 260	6 710	3 930	*4 850	3 440	9.7
	1.5 m kg					*16 560	10 450	*12 030	6 940	8 710	5 020	6 580	3 800	*5 110	3 340	9.7
	0 m kg			*5 950	*5 950	*16 980	9 940	11 980	6 610	8 500	4 830	6 470	3 710	*5 570	3 400	9.5
-1.5 m kg			*10 200	*10 200	*16 080	9 760	11 780	6 450	8 380	4 730	6 440	3 680	*6 330	3 630	9.1	
-3.0 m kg			*15 880	*15 880	*14 010	9 800	*10 720	6 440	*8 110	4 730			*6 470	4 130	8.3	
-4.5 m kg					*10 510	10 030	*7 980	6 590							7.2	

Notlar: 1. Kaldırma kapasiteleri için makine "Hassas (F)" modunda (Ekstra Güç). 2. Yukarıdaki yükler, SAE J1097 ve ISO 10567 Hidrolik Ekskavatör Kaldırma Kapasiteleri Standartları ile uyumludur. 3. Nominal yükler, hidrolik kaldırma kapasitesinin %87'sini veya devrilme yükünün %75'ini aşmaz. 4. Yıldız (*) ile işaretli nominal yükler, devrilme yükü yerine hidrolik kapasitesi ile sınırlıdır.

EC300ELR KALDIRMA KAPASİTESİ

Kova olmadan arm ucunda kaldırma kapasitesi.

Kova ile birlikte kaldırma kapasitesi için, doğrudan geçmeli kovanın veya hızlı bağlantılı kovanın ağırlığını aşağıdaki değerlerden çıkarın.

	Kaldırma noktası	0 m		1,5 m		3,0 m		4,5 m		6,0 m		7,5 m		9,0 m			
		Alt taşıyıcı boyunca	Alt taşıyıcıya çapraz	Alt taşıyıcı boyunca	Alt taşıyıcıya çapraz	Alt taşıyıcı boyunca	Alt taşıyıcıya çapraz	Alt taşıyıcı boyunca	Alt taşıyıcıya çapraz	Alt taşıyıcı boyunca	Alt taşıyıcıya çapraz	Alt taşıyıcı boyunca	Alt taşıyıcıya çapraz	Alt taşıyıcı boyunca	Alt taşıyıcıya çapraz		
Bom: 10,2 m LR Arm: 7,85 m LR Pabuç: 800 mm Arka ağırlık: 6 900 kg	3,0 m kg					*4 200	*4 200							*5 290	*5 290	*4 500	*4 500
	1,5 m kg							*5 640	*5 640	*7 990	7 430	*6 160	5 510	*5 090	4 260		
	0 m kg					*1 810	*1 810	*3 990	*3 990	*9 090	6 640	*6 920	4 990	*5 620	3 910		
	-1,5 m kg			*1 780	*1 780	*2 370	*2 370	*3 940	*3 940	*7 280	6 140	*7 500	4 610	*6 060	3 630		
	-3,0 m kg	*2 440	*2 440	*2 460	*2 460	*3 030	*3 030	*4 360	*4 360	*7 040	5 870	7 680	4 360	5 950	3 430		
	-4,5 m kg	*2 990	*2 990	*3 150	*3 150	*3 760	*3 760	*5 010	*5 010	*7 440	5 750	7 530	4 230	5 820	3 310		
	-6,0 m kg	*3 600	*3 600	*3 880	*3 880	*4 550	*4 550	*5 840	*5 840	*8 240	5 750	7 480	4 190	5 760	3 250		
	-7,5 m kg	*4 270	*4 270	*4 660	*4 660	*5 440	*5 440	*6 840	*6 840	*9 410	5 840	7 520	4 220	5 770	3 270		
	-9,0 m kg	*4 990	*4 990	*5 510	*5 510	*6 440	*6 440	*8 050	*8 050	*9 240	6 000	*7 450	4 330	5 850	3 340		
	-10,5 m kg			*6 450	*6 450	*7 600	*7 600	*9 580	*9 580	*8 310	6 250	*6 750	4 510	*5 580	3 490		
	-12,0 m kg					*8 980	*8 980	*8 680	*8 680	*6 900	6 620	*5 620	4 790	*4 560	3 740		
	-13,5 m kg									*4 690	*4 690						
	Kaldırma noktası	10.5 m		12.0 m		13.5 m		15.0 m		16.5 m		Maks. erişim		m			
		Alt taşıyıcı boyunca	Alt taşıyıcıya çapraz	Alt taşıyıcı boyunca	Alt taşıyıcıya çapraz	Alt taşıyıcı boyunca	Alt taşıyıcıya çapraz	Alt taşıyıcı boyunca	Alt taşıyıcıya çapraz	Alt taşıyıcı boyunca	Alt taşıyıcıya çapraz	Alt taşıyıcı boyunca	Alt taşıyıcıya çapraz				
Bom: 10,2 m LR Arm: 7,85 m LR Pabuç: 800 mm Arka ağırlık: 6 900 kg	13,5 m kg											*1 330	*1 330	12,9			
	12,0 m kg					*1 870	*1 870					*1 260	*1 260	14,1			
	10,5 m kg					*2 460	*2 460	*1 330	*1 330			*1 210	*1 210	15,1			
	9,0 m kg					*2 700	*2 700	*2 060	*2 060			*1 190	*1 190	15,9			
	7,5 m kg					*2 800	2 740	*2 530	2 170			*1 180	*1 180	16,4			
	6,0 m kg			*3 060	*3 060	*2 950	2 630	*2 870	2 110	*1 690	1 680	*1 190	*1 190	16,9			
	4,5 m kg	*3 570	*3 570	*3 320	3 120	*3 130	2 510	*2 990	2 020	*2 080	1 630	*1 220	*1 220	17,2			
	3,0 m kg	*3 980	3 660	*3 610	2 930	*3 340	2 370	*3 140	1 930	*2 360	1 570	*1 260	*1 260	17,3			
	1,5 m kg	*4 390	3 390	*3 900	2 740	*3 550	2 240	3 120	1 830	*2 530	1 510	*1 320	*1 320	17,3			
	0 m kg	*4 770	3 140	*4 180	2 560	3 570	2 110	3 020	1 750	*2 560	1 450	*1 390	1 330	17,2			
	-1,5 m kg	4 970	2 930	4 110	2 410	3 450	2 000	2 940	1 670	*2 370	1 400	*1 500	1 330	17,0			
	-3,0 m kg	4 800	2 780	3 980	2 290	3 370	1 910	2 880	1 610	*1 810	1 380	*1 630	1 370	16,6			
	-4,5 m kg	4 700	2 680	3 900	2 210	3 310	1 860	2 850	1 580			*1 820	1 430	16,0			
	-6,0 m kg	4 650	2 630	3 870	2 180	3 290	1 840	2 860	1 590			*2 070	1 540	15,3			
	-7,5 m kg	4 650	2 640	3 880	2 190	3 320	1 870					*2 440	1 720	14,5			
	-9,0 m kg	4 720	2 700	3 950	2 260							*3 020	1 990	13,3			
-10,5 m kg	*4 640	2 840									*3 800	2 430	11,9				
-12,0 m kg											*3 840	3 250	10,1				
-13,5 m kg											*3 650	*3 650	7,5				

Notlar: 1. Kaldırma kapasiteleri için makine "Hassas (F)" modunda (Ekstra Güç). 2. Yukarıdaki yükler, SAE J1097 ve ISO 10567 Hidrolik Ekskavatör Kaldırma Kapasiteleri Standartları ile uyumludur. 3. Nominal yükler, hidrolik kaldırma kapasitesinin %87'sini veya devrilme yükünün %75'ini aşmaz. 4. Yıldız (*) ile işaretli nominal yükler, devrilme yükü yerine hidrolik kapasitesi ile sınırlıdır.

Donanım

STANDART DONANIMLAR

Motor

Turboşarjlı, 4 zamanlı dizel motor, su soğutmalı, doğrudan enjeksiyonlu ve şarj havası soğutuculu, EU Stage V gereklilikleriyle uyumlu
Göstergeli hava filtresi
Emilen hava ısıtıcı
Siklon ön temizleyici
Elektrikli motor durdurma
Yakıt filtresi ve su ayırıcı
Yakıt dolum pompası: 50 l/dk, otomatik kesme özelliği
Alternatör, 80 A

Elektrik/Elektronik kontrol sistemi

Gelişmiş mod kontrol sistemi
Kendi kendine teşhis sistemi
Makine durumu göstergesi
Motor devri algılama güç kontrolü
Otomatik rölanti sistemi
Tek dokunuşla güç takviyesi
Güvenlik stop/start fonksiyonu
Ayarlanabilir LCD renkli ekran
Ana elektrik şalteri
Motor yeniden çalıştırma önleme devresi
Yüksek kapasiteli LED lambalar:
- Şasi üzerinde 2
- Bom üzerinde 1
Aküler, 2 x 12 V/170 A
Marş motoru, 24 V/5.5 kW

Şasi

Tırabzanlı erişim yolu
Alet saklama alanı
Delikli metal kaymaz plakalar
Karşı ağırlık:
6 200 kg
6 900 kg Uzun Erişim

Alt takım

Alt kapak (ağır hizmet)
Hidrolik palet ayarlayıcıları
Greslenmiş ve sızdırmaz palet baklaları
Palet Koruması

Hidrolik sistemi

Bom kaldırma salınım önceliği fonksiyonu
Bom sürüş önceliği fonksiyonu (sürünme)
Bom indirme hızı kontrolü
Hortum yırtılma valfi: Bom ve arm
Aşırı yük uyarı mekanizması
Otomatik algılama hidrolik sistemi
Toplam sistem
Bom önceliği
Arm önceliği
Dönüş önceliği
ECO modu yakıt tasarrufu teknolojisi
Bom, arm ve kova rejenerasyon valfleri
Dönüş sekme önleme valfleri
Bom ve arm tutma valfleri
Çok kademeli filtreleme sistemi
Silindir tamponlama
Silindir yabancı madde önleyici keçeleri
Yardımcı hidrolik valfi
Otomatik iki devirli yürüyüş motorları
Hidrolik yağı, uzun ömürlü yağ 46

STANDART DONANIMLAR

Kabin ve iç mekan

ROPS (ISO121172) sertifikalı kabin
Silikon yağlı ve yaylı lastik takozlar
Yol pedalları ve kumanda kolları
Ayarlanabilir operatör koltuğu ve kumanda kolu konsolu
3 anahtarlı orantılı kumanda kolları
Kalorifer ve klima, otomatik
Esnek anten
MP3, USB girişi ve Bluetooth destekli radyo
Hidrolik güvenlik kilidi kolu
Her hava koşulunda ses yalıtımlı kabinde bulunanlar:
Bardaklıklar
Kapı kilitleri
Karartılmış cam
Paspas
Korna
Büyük saklama alanı
Yukarı çekilerek açılan ön cam
Çıkarılabilir ön alt cam
Emniyet kemeri
Güvenlik camı
Güneşlikler, ön, tavan, arka
Yağmur koruması
Fasılalı ön cam sileceği
Arka görüş kamerası
Yan görüş kamerası
Ana anahtar

Palet pabuçları

600 mm, üçlü palet tırnakları ile
800 mm, Uzun Erişimli üçlü palet tırnakları ile

Kazma donanımı

Bom: 6,2 m monoblok
Arm: 3,05 m
Bom: 10,2 m monoblok, Uzun Erişim
Arm: 7,9 m, Uzun Erişim
Manuel merkezi yağlama

OPSIYONEL DONANIMLAR

Motor

Blok ısıtıcı: 120 V, 240 V
Yağ banyolu ön temizleyici
Dizel soğutma suyu ısıtıcı, 10 kW
Isıtıcı su ayırıcı
Otomatik motor durdurma
Ters çevrilebilir fan
Gecikmeli motor kapatma

Elektrik

Ekstra çalışma lambaları (halojen veya LED):
Kabin üzerinde 3
Bom üzerinde 1
Karşı ağırlık üzerinde 1
Yeşil ışıklı ışıldak
Hareket alarmı
Hırsızlık önleme sistemi
Döner uyarı flaşörü
Tiltrotatör için Smart Connect
3. nesil tiltrotatör
Dig Assist kazma yardımı, Smart Connect

Alt takım

Tam palet koruması
Palet pabuçları
700/800/900 mm, üçlü palet tırnakları ile
600 mm HD, üçlü palet tırnakları ile
600/700 mm, ikili palet tırnakları ile
High Walker alt takım

OPSIYONEL DONANIMLAR

Hidrolik sistemi

CDC, Konforlu Sürüş Kontrolü
HRV (hidrolik tahliye valfi) ile bom yüzdürme fonksiyonu
HRV (hidrolik tahliye valfi) olmadan bom yüzdürme fonksiyonu
Ataşman yönetim sistemi (32 adede kadar programlanabilir hafıza)
- Değişken akış ve basınç ön ayarı
Çekiç ve kesici, 1 ve 2 pompa akışı
İlave dönüş filtresi
Hidrolik boru sistemi:
- Eğim ve rotatör
- Çene
- Yağ sızdırma (tahliye) hattı
Hızlı bağlantı boruları
Volvo hidrolik hızlı bağlantı S2
Volvo hidrolik hızlı bağlantı U30
Volvo hidrolik hızlı bağlantı S70
Volvo hidrolik hızlı bağlantı SQ70 55
Volvo hidrolik hızlı bağlantı SQ70
Hidrolik yağ, biyobozunur 46
Hidrolik yağ, uzun ömürlü yağ 32
Hidrolik yağ, uzun ömürlü yağ 68
Yakıt tankı hızlı yakıt dolm hazırlığı
Düz hareket pedali

OPSIYONEL DONANIMLAR

Kabin ve iç mekan

Yüksek görüşe sahip kabin
Isıtmalı kumaş koltuk
Isıtmalı ve havalı süspansiyonlu kumaş koltuk
Delüks koltuk
Yüksek dayanımlı tek parça ön cam (P5A)
Açılabilir tavan penceresi
Düşen nesne muhafazası, FOG (sabit tip veya menteşeli tip)
Şasi üzerinde
Kabin üzerinde
Kabine monte düşen nesne koruyucu yapı (FOPS)
Volvo Smart View
Sigara kiti (küçük ve çakmak)
Ön cam için güvenlik filesi
Fasılalı alt silecek
Vandalizm önleme kiti
Spesifik anahtar
Havalı temizleme tabancası

Kazma donanımı

Bom: 6,2 m 2 parça bom
Bom: 10,2 m monoblok, uzun erişim
Arm: 2,55 m HD, 3,05 m HD, 3,7 m
Arm: 7,9 m, uzun erişim
Kaldırma halkalı bağlantı

Makine kontrolleri

Kazma Yardımı
Volvo Active Control (yarı bağımsız)
Ayrıntılı bilgiler için lütfen ayrı kılavuzu inceleyin

Servis

Ataşman takımı, günlük bakım
Ataşman takımı, tam boy

VOLVO OPSİYONEL DONANIM SEÇENEKLERİ

İki parçalı bom



Dışa döner FOG



Yıkım paketi



Tiltrotatör



Volvo Smart View



Dig Assist özellikli Uzun Erişimli bom ve kol



Her ürün, her pazarda sunulmamaktadır. Sürekli gelişim politikamız kapsamında, teknik özellikleri ve tasarımları önceden bildirmeksizin değiştirme hakkımızı saklı tutuyoruz. Resimler; standart makine versiyonunda yer almayan, opsiyonel özellikler içerebilir.

V O L V O