



V O L V O



Volvo Ekskavatörler 38,9-40,6 t 313 hp

EC380E

Volvo Construction Equipment



Dünyamıza Hoş Geldiniz

Endüstri lideri makine dünyasına hoş geldiniz. Hayal gücünün, sıkı çalışmanın ve teknolojik yeniliğin, daha temiz, daha akıllı ve daha bağlantılı olan bir gelecek geliştirmeye öncülük edeceği bir dünya. Volvo Group'un kalıcı değerleriyle desteklenen bir dünya. Bir istikrar, sürdürülebilirlik ve inovasyon dünyası. Müşterilerimizin kalbine yerleştirdiğimiz bir dünya.

Volvo Construction Equipment dünyasına Hoş Geldiniz – seveceğinizi düşünüyoruz.

Daha sıkı, daha akıllı çalışma

Volvo, 180 yılı aşkın bir süredir verimlilik, performans ve çalışma süresi için standardı belirleyen makinelerin tasarım ve üretiminde öncü olmuştur. Ekskavatörler, lastikli yükleyiciler ve kaya kamyonları ürün yelpazemiz genelinde, mühendislik mükemmelliği konusundaki itibarımız rakipsizdir. Çalışmanız veya uygulamanız ne olursa olsun, başarılı olmanıza yardımcı olmak için tam bir filo çözümü sağlayabiliriz.

Gururlu geçmişimizi temel alan Volvo Concept Lab, müşterilere geleceğe daha sıkı ve daha akıllı çalışan makineler sunmak için en yeni fikirler ve yenilikçi konseptler oluşturmaya devam ediyor.

Sizin için çözümler

Endüstri lideri makinelerimiz, Volvo ile olan ilişkinizin yalnızca başlangıcıdır. Ortağınız olarak, çalışma süresini iyileştirmenize, üretkenliği artırmanıza ve maliyetleri düşürmenize yardımcı olacak geniş kapsamlı ek çözümler geliştirdik.

İşiniz için tasarlandı

Dokuz blok boyunca yapılandırılmış ürün ve hizmet portföyümüz, makinenizin performansını tamamlamak ve karlılığınızı artırmak için tasarlanmıştır. Basitçe söylemek gerekirse, bugün sektördeki en iyi garantileri ve teknolojik çözümleri sunuyoruz.

İhtiyaç duyduğunuzda yanınızdayız

Makineniz yeni veya kullanılmış olsun, global bayi ve teknisyen ağımız makine izleme ve birinci sınıf parça temini dahil her gün her saat destek sunar. Volvo Servisleri tarafından sunulan her şeyin temelidir ve bu sayede baştan sonra tüm ihtiyaçlarınızı karşılayacağımızdan emin olabilirsiniz.



BUILDING TOMORROW

Elit Verimlilik

EC380E paletli ekskavatörün merkezinde yakıt verimliliği yer alır. Volvo'nun benzersiz ECO modu ve yeni elektro-hidrolik kontrol sistemi gibi ileri teknolojik özelliklere sahip bu üretim makinesi yakıt verimliliğinde %9'a kadar iyileşme sağlar. Volvo ile mükemmel seviyede verimli üretimi keşfedin.

Gelişmiş hidrolik

Yeni elektro-hidrolik sistemdeki akıllı teknoloji, isteğe bağlı akışı kontrol eder ve hidrolik devresindeki dahili kayıpları azaltır. Bu sayede sistem daha iyi kontrol edilebilir, döngü süreleri kısalmış ve yakıt verimliliği iyileşir - bu da üretkenliğin ve performansın yükselmesini sağlar.



Çalışma modları

Volvo'nun eşsiz entegre çalışma modu sisteminde artık optimum yakıt verimliliği ve makine performansı sağlayan G4 modu da yer alıyor. Operatörler çalıştıkları görevle ilgili en iyi çalışma modunu seçebilir - I (Rölanti), F (İnce), G (Genel), H (Ağır) ve P (Güç maks) modu arasında seçim yapın.



Yakıt tüketimi ekranı

Monitördeki gösterge çubuğu hem anlık yakıt tüketimini hem de ortalama yakıt tüketimini ölçer. Bu sayede makine sahipleri ve operatörler farklı iş sahalarındaki yakıt tüketimini takip edebilir.



Otomatik rölanti sistemi

Joyстикler belirli bir süre kullanılmadığında (3 ila 20 saniye), motor devri rölantiye düşürülür. Bu yakıt tüketimi ve gürültüyü azaltır.

Otomatik motor durdurma

Makine önceden ayarlanmış bir süre boyunca (varsayılan ayar beş dakikadır) kullanılmadığında, yakıt tüketimini azaltmak için opsiyonel otomatik motor durdurma fonksiyonu motoru otomatik olarak durdurur.



ECO MODU

Volvo'nun eşsiz ECO modu, hidrolik sistemi optimize ederek akış ve basınç kayıplarını azaltır, bu sayede birçok çalışma koşulunda performanstan taviz verilmeden daha iyi yakıt verimi elde edilir. ECO modu otomatik olarak seçilmiştir, fakat tuş takımı ile kapatılabilir.



HUMAN MACHINE INTERFACE (HMI)

Joystickler, tuş takımı ve LCD monitör dahil tüm makine arayüzleri ergonomik olarak yerleştirilmiş ve optimum kontrol ve verimlilik için tasarlanmıştır. Operatörün rahatlığı ve kullanım kolaylığı için, siviç sayısı belirgin şekilde azaltılmıştır.

Üretkenliğinizi Artırın

Çalışmalar için en uygun aletlerin temin edildiği operatörlerin çok daha verimli çalıştıkları bir gerçektir. Bu nedenle, mükemmel bir üretim makinesi olan EC380E'de aynı zamanda kontrollerin ve anahtarların ideal konumlara yerleştirildiği ergonomik bir tasarım da mevcuttur. Yerleşik konfor ve optimize edilmiş kontrol özellikleri sayesinde operatörler gün boyu verimli ve üretken bir şekilde çalışır.

Tuş takımı

İdeal konumda yer alan tuş takımı, operatörün LCD monitör ekranlarında kolayca gezinmesine ve makine fonksiyonlarını güvenli ve konforlu bir şekilde etkinleştirmesine olanak sağlar. Kameranın, klimanın ve ışıkların işlevselliği kısayol tuşu aracılığıyla özelleştirilebilir ve bu da operatörün istediği konfigürasyonları seçerek kaydetmesine olanak sağlar.



LCD monitör

8 inç boyutundaki yeni renkli LCD monitör, yakıt tüketimi verileri ve servis aralığı uyarıları da dahil olmak üzere makine durum bilgilerini görüntüleyerek makinenin çalışır durumda olma süresini ve üretkenliği artırır. Kullanıcı dostu tasarımı sayesinde her türlü ışık koşulunda ekranı kolayca okunabilir.



Kısayol anahtarı

Ön cam silcekleri, kamera, ses kapatma veya maksimum güç fonksiyonu, kumanda kolu üzerinde bulunan bir kısayol anahtarına atanabilir. Bu sayede operatör, seçtiği fonksiyonu anahtara basarak kolayca kumanda edebilir.



Emniyet kemeri uyarı alarmı

Emniyet kemeri takılı değilken kontak anahtarı çevrildiğinde, bir sensörden üç saniye boyunca gelen bir alarm sesi duyulur.

Bluetooth®

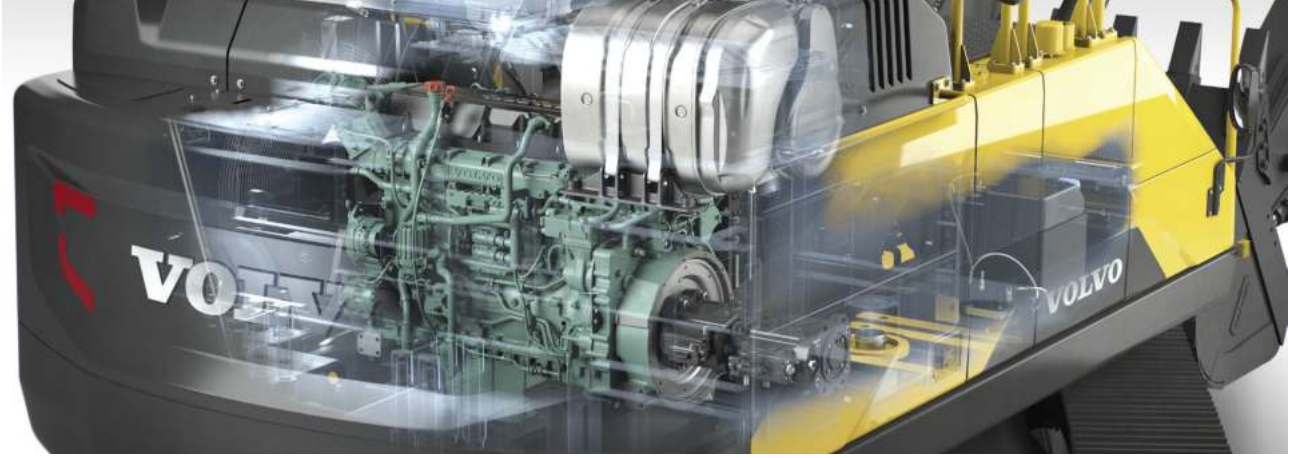
Çok daha keyifli bir kullanıcı deneyimi için operatörler artık makineye bir Bluetooth cihaz bağlayabilir.

Kesintisiz Verimlilik

Deneyimli ve yetenekli Volvo mühendisleri, yüksek üretkenliği ve düşük yakıt tüketimini nihai şekilde harmanlayarak sunan Stage V motor sistemlerini geliştirmiş ve titizlikle test etmiştir. Adeta Volvo'nun imzası haline gelen düşük devirde yüksek tork özelliğinden faydalanın ve daha düşük yakıt tüketimiyle en üstün performansı elde edin.

Volvo Son İşlem Sistemi

Tam otomatik rejenerasyon sürecinde, Dizel Partikül Filtresindeki parçacıklı madde, pasif rejenerasyon yoluyla düşük egzoz sıcaklıklarında oksitlenir. Volvo, AdBlue®/Dizel Egzoz Sıvısının ısıtılmasıyla amonyak elde edilen Seçici Katalitik İndirgeme teknolojisini kullanır. Bu işlem azot oksitini (NOx), her ikisi de havada doğal olarak bulunan nitrojene ve karbondioksite (CO2) dönüştürüldüğü bir kimyasal reaksiyona neden olur. İki işlem de makinenin çalışmasını, performansını veya üretkenliğini kesintiye uğratmaz. ® = Verband der Automobilindustrie e.V. (VDA) tescilli ticari markasıdır



Dizelle çalışan ısıtıcı

Dizel ile çalışan isteğe bağlı soğutma suyu ısıtıcısı, motorun düşük sıcaklıklarda çalıştırılmasına yardımcı olurken bir yandan da kabini ısıtır. Isıtıcı, belirli bir tarih ve saatte devreye girecek şekilde önceden ayarlanabilir.



Soğutucu fan

Hidrolik olarak çalışan ve elektronik olarak kumanda edilen soğutma fanı, hayati bileşenlerin sıcaklığını düzenler. Bu sistem sadece ihtiyaç olduğunda otomatik olarak devreye girerek yakıt tüketimini ve gürültüyü azaltır. Havanın ters yöne üflenmesini sağlayan ters çevrilebilir özelliği, soğutma ünitelerinin kendi kendini temizlemesini sağlar.





VOLVO MOTOR

İleri teknolojinin ve onlarca yıllık deneyimin ürünü olan başarılı kanıtlanmış sağlam Volvo D13 Stage V motoru, daha düşük yakıt tüketimi ve emisyon ile daha yüksek güç sağlamanın yanı sıra üstün kalite, güvenilirlik ve dayanıklılık özellikleri sunar.



GÜÇLENDİRİLMİŞ ALT TAKIM

Volvo ekskavatörler, üç parçadan oluşan güçlü alt takımları ve yüksek çekme dayanımlı X biçimindeki çelik çerçeveleri ile zorlu koşullara dayanacak şekilde üretilmiştir. Alt takım bileşenleri üstün dayanıklılık sergileyecek şekilde güçlendirilmiştir, bu da daha uzun bir kullanım ömrünün ve çalışma süresinin elde edilmesini sağlar.

Dayanıklı Yapı

Bu ağır hizmet tipi üretim makinesi, taş ocaklarından toplu kazılara kadar her türlü zorlu çalışma sahasında çalışabilecek özelliklerle üretilmiştir. Sağlam ve güçlendirilmiş bir yapıya ve yüksek kaliteli kaynak bağlantılarına sahip olan EC380E, üstün bir güç ve dayanıklılık sergiler. Volvo ile her daim güvenebileceğiniz bir güvenilirliğin keyfini sürün.

İlave alt kapak

Ağır çalışmalara uygun ilave alt kapaklar, zorlu uygulamalarda makinenin alt tarafına ek koruma sağlayarak dayanıklılığı artırır, böylece kayaların ve molozların oluşturacağı hasarı önler.



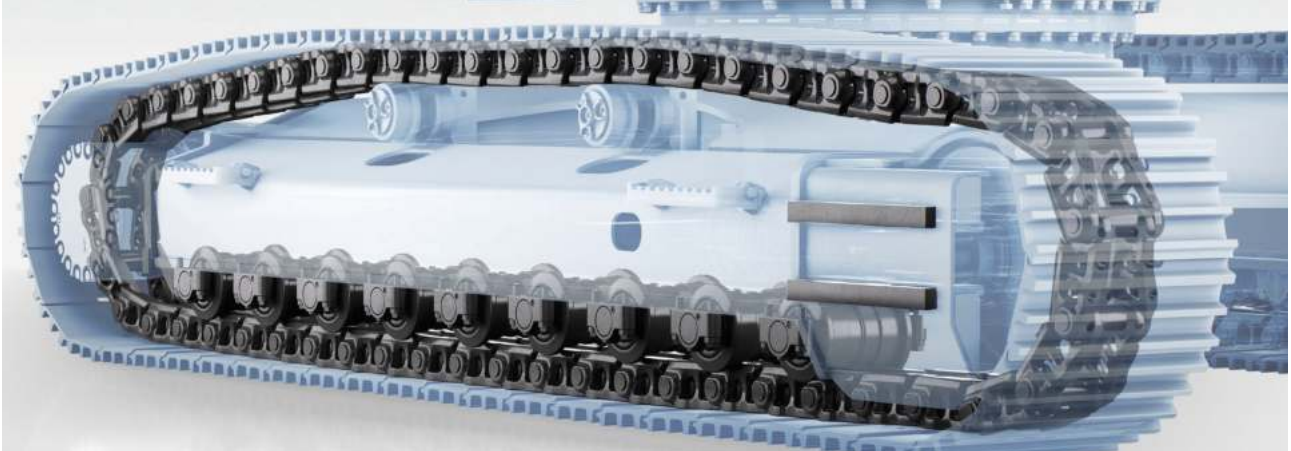
Kapılar ve menteşeler

Volvo'nun dayanıklı tasarımı, sağlam bir tutma sapına ve menteşelere sahip sert yan kapısı sayesinde üstün dayanıklılık sunar.



Sağlam tasarım

Güçlendirilmiş avara çerçevesi, palet zincir baklaları ve alt silindirler, zorlu uygulamalarda daha yüksek dayanıklılık ve güvenilirlik sunmak amacıyla ağır şartlara dayanacak şekilde üretilmiştir.



Çalışma Sürenizi Artırın

Volvo olarak makinelerinizdeki bakım çalışmalarının mümkün olduğunda hızlı ve kolay bir şekilde gerçekleştirilmesi gerektiğine inanıyoruz. Bu nedenle tasarımcılarımız ve mühendislerimiz, bakım çalışmalarını kolaylaştıracak yenilikçi yöntemler geliştirdiler. Geniş açılan büyük bölme kapıları ve gruplandırılmış servis noktaları sayesinde kontroller daha hızlı bir şekilde gerçekleştirilebilecek ve böylece siz de her vardiyadan en iyi verimi alacaksınız.

Servis erişimi

Gruplandırılmış filtreler zemin seviyesinden hızlı ve kolay bir şekilde erişilebilir. Servis çalışmalarının daha hızlı ve kolay bir şekilde gerçekleştirilmesini sağlamak için, gruplandırılmış gresleme noktalarına makine içinde tek bir konumdan kolayca erişilebilir.



Kaymaz plakalar

Delikli kaymaz plakalar üstün kavrama ve daha yüksek güvenlik sağlar. Tasarım kolay temizlik sağlar.



Depolama alanı

Büyük saklama bölmesi, alet kutusu ve gres kutusu gibi eşyaların saklanması için güvenli ve kullanışlı bir alan sağlar.



Tırabzanlar

Tırabzanlar ve tam boy katlanabilir korkuluklar, kabine ve üst yapıya güvenli ve kolay erişim sağlar. Katlanabilir korkuluk, katlandığında taşıma yüksekliğini en aza indirir.



TEK MODÜL SOĞUTUCU

Verimliliği maksimum boyuta taşımak, tıkanmaları azaltmak ve temizliğe yardımcı olmak için radyatör, şarjlı hava soğutucu ve hidrolik hava soğutucu tek bir katmanda yan yana yerleştirilmiştir. Yan kapak basitçe açılarak zemin seviyesinden sisteme kolayca erişilebilir.

Kalite Önemli

Güvenli erişim

Delikli kaymaz plakalar, trabzanlar ve tam boy katlanabilir korkuluklar, makineye güvenli ve kolay şekilde erişilmesine olanak sağlar.

Human Machine Interface (HMI)

Tüm makine arabirimleri ergonomik olarak konumlandırılmıştır ve optimum kontrol ve verimlilik özellikleri sergileyecek şekilde tasarlanmıştır.

Gelişmiş hidrolik sistem

Yeni elektro-hidrolik sistem ve ana kontrol valfi, isteğe bağlı akışı kontrol etmek için akıllı teknolojiden faydalanarak yüksek bir performans ve verimlilik elde edilmesini sağlar.

Kova ürün yelpazesi

Volvo hızlı bağlantı, çok çeşitli ataşmanların kullanılmasına olanak vererek en üst düzeyde çok yönlülük sunar.

Ataşmanlar

Volvo'nun dayanıklı ataşmanları, Volvo makineleri ile birlikte maksimum verimlilik ve uzun servis ömrü sağlamak amacıyla üretilmiştir.

Güçlendirilmiş alt takım

Alt takım bileşenleri, ağır şartlarda uzun bir kullanım ömrü, daha fazla çalışma süresi ve en üst seviyede dayanıklılık sağlayacak şekilde güçlendirilmiştir.



AdBlue®

Volvo, kaliteyi koruyan, maliyeti düşük seviyede tutan ve kolaylıkla erişilebilen bir AdBlue çözümü sunar. Daha fazla bilgi için Volvo bayinizle görüşün. ® = Verband der Automobilindustrie e.V. (VDA) tescilli ticari markası

LCD monitör

Sekiz inç boyutundaki yeni LCD monitör, makine bilgilerini net bir şekilde göstererek kullanımı kolaylaştırır ve üretkenliği yükseltir.

ECO modu

Volvo'nun eşsiz ECO modu, çoğu çalışma koşulunda performanstan taviz vermeden yakıt verimini iyileştirir.

Servis erişimi

Büyük ve geniş bölme kapıları sayesinde gruplandırılmış filtrelerle zemin seviyesinden kolayca erişim sağlanabilir.

Volvo motor

Volvo D13 Stage V motoru, daha düşük yakıt tüketimi ve emisyon ile daha yüksek güç sağlamanın yanı sıra üstün kalite, güvenilirlik ve dayanıklılık özellikleri sunar.

Volvo Son İşlem Sistemi

Otomatik rejenerasyon süreci; makinenin çalışmasını, performansını veya üretkenliğini kesintiye uğratmadan gerçekleştirilir.

Tek modül soğutucu

Verimliliği maksimum boyuta taşımak, tıkanmaları azaltmak ve temizliğe yardımcı olmak için radyatör, şarjlı hava soğutucu ve hidrolik hava soğutucu tek bir katmanda yan yana yerleştirilmiştir.

Mükemmel Uyum

EC380E ve Volvo'nun dayanıklı ataşman yelpazesi sayesinde üretkenliğinizi ve karlılığınızı en üst seviyeye çıkarın. Aynı zamanda daha hızlı çevrim zamanları ve kusursuz kontrol deneyimliyorken, bir yandan da çok yönlülüğünüzü geliştirin, daha fazla uygulamaya erişin ve bir çok görevi efektif bir şekilde gerçekleştirin. Volvo ile ekskavatörünüzden en iyi şekilde yararlanın.

Kova yelpazesi

Volvo'nun genel amaçlı kovaları, yumuşak ila orta sertlikteki koşullarda kazma ve yeniden işleme çalışmaları gerçekleştirmek için mükemmel bir araçtır. Ağır hizmet tipi kovalar, kompakt malzemelerde üretken kazma işlemleri içindir. Her ikisi de maksimum üretkenlik ve uzun kullanım ömrü sunar.



Opsiyonel yardımcı hidrolik sistemi

Fabrikada monte edilen kırıcı ve kesici boruları (X1) ile eğme ve döndürme boruları (X3), çok çeşitli ek ataşmanlar kullanılmasına izin vererek daha çok yönlü bir kullanıma olanak sağlar.



S tipi hızlı bağlantı

Volvo S tipi hızlı bağlantı, Volvo ataşmanları ile birlikte çalışmak üzere tasarlanmıştır ve en üst düzeyde uyumluluk ile rakipsiz bir performans sunar.



Üniversal hızlı bağlantı

Volvo üniversal hızlı bağlantı, en üst düzeyde çok yönlülük sağlar. Farklı üreticilere ait çeşitli ataşmanların kullanılmasına olanak verir ve yeni güvenlik düzenlemelerinin gerekliliklerini karşılar.



Orijinal Volvo aşınma parçaları

Volvo, kovayı korumak ve uzun bir kullanım ömrü sağlamak amacıyla yüksek kaliteli dişler, segmentler, yan kesiciler, adaptörler ve siperler de dahil olmak üzere bir dizi ekonomik ve değiştirilebilir aşınma parçası sunar.



ATAŞMANLAR

Dayanıklı Volvo ataşmanları, Volvo makineleri ile mükemmel uyum içinde, tek ve güvenilir bir bütün oluşturacak şekilde tasarlanmıştır. İdeal uyumlu fonksiyonlar ve özellikler sayesinde, Volvo ataşmanları ekskavatörün entegre birer parçasına dönüşür ve maksimum üretkenlik sağlar.

İşinize Değer Katar

Bir Volvo müşterisi olmak, eksiksiz bir hizmet paketinin parmaklarınızın ucunda olması demektir. Volvo, uzun süreli bir ortaklık teklif edebilir, kazancınızı koruyabilir ve işlerine bağlı insanlar tarafından sağlanan yüksek kaliteli parçalar ile son derece kapsamlı müşteri çözümleri sunabilir. Volvo'nun en temel hedefi yatırımlarınızdan pozitif geri dönüşü artırmak ve çalışma süresini en üst seviyeye taşımaktır.

Eksiksiz Çözümler

Volvo sizin için en doğru çözümlere sahiptir. Bu durumda makinenizin tüm ömür döngüsü boyunca ihtiyaç duyacağınız her şeyi sunmamıza ne dersiniz? İhtiyaçlarınızı dikkate alarak, toplam sahip olma maliyetinizi düşürebilir ve kazancınızı artırabiliriz.



Orijinal Volvo Parçalar Ayrıntıya olan ilgimiz bizi farklı kılıyor.

Ayrıntıya olan ilgimiz bizi farklı kılıyor. Bu kanıtlanmış konsept, makinenizin geleceğine yapılmış sağlam bir yatırımdır. Her parça makinenin arızasız kullanım ömrü ve performansı açısından hayati önem taşıdığı için parçalar yoğun testlerden geçer ve onaylanır. Volvo'nun herkesçe kabul edilen kalitesini ancak Orijinal Volvo Parçaları kullanarak koruyacağınızdan emin olabilirsiniz.

Servis Ağı

Gereksinimlerinize daha hızlı yanıt verebilmek için Volvo tesislerimizden biri iş sahanızda size yardımcı olmak üzere bir Volvo uzmanı gönderir. Volvo, yaygın teknisyen, atölye ve bayi altyapısıyla yerel bilgileri ve global deneyimini kullanarak sizi destekleyecek olan kapsamlı bir ağa sahiptir.





MÜŞTERİ BAKIM ANLAŞMALARI (V.İ.S.A)

Önleyici bakım, toplam onarım ve birçok çalışma süresi hizmeti Müşteri Destek Anlaşmaları kapsamındadır. Volvo, makine çalışması ve durumunu izlemek için en son teknolojiyi kullanarak, karlılığınızı artırmak için size tavsiyede bulunur. Müşteri Bakım Anlaşmaları (V.İ.S.A) sayesinde servis maliyetlerinizi kendi kontrolünüze alabilirsiniz.

Detaylarıyla Volvo EC380E

Motor

Stage V emisyon sertifikalı en yeni nesil Volvo dizel motor, en güncel emisyon düzenlemelerinin gerekliliklerini eksiksiz şekilde karşılar. Volvo Gelişmiş Yanma Teknolojisi (V-ACT) özelliğine sahip olan motor, üstün performans ve yakıt verimliliği sağlayacak şekilde tasarlanmıştır. Motor, hassas ve yüksek basınçlı yakıt enjektörleri, turboşarj sistemi ve hava-hava soğutucu ve elektronik motor kontrol sistemi kullanarak makine performansını optimize eder. Hava Filtresi: 3 kademeli, ön temizleyicili. Otomatik Rölanti Sistemi: Kumanda kolları ve pedallar belirli bir süre kullanılmadığında motor devrini rölantiye düşürerek yakıt tüketimini ve kabin içindeki gürültü seviyesini azaltır.

Motor	Volvo	D13J
Maksimum güç	d/dk	1 700
Net, ISO 9249/SAE J1349	kW	229
	hp	311
Brüt, ISO 14396/SAE J1995	kW	230
	hp	313
Maks tork	Nm	1 692
elde edildiği motor devri	d/dk	1 275
Silindir sayısı		6
Motor hacmi	l	12.8
Çap	mm	131
Strok	mm	158

Elektrik Sistemi

İyi korunan, yüksek kapasiteli elektrik sistemi. Korozyonsuz bağlantılar için, su geçirmez, çift kilitleti kablo geçidi tapaları kullanılır. Ana röleler ve solenoid valfler, hasarlara karşı korumalıdır. Ana şalter standarttır. Contronics, makine fonksiyonlarının ve önemli teşhis bilgilerinin gelişmiş seviyede izlenmesini sağlar.

Voltaj	V	24
Aküler	V	2 x 12
Akü kapasitesi	Ah	200
Alternatör	V/A	28/80

Kule Dönüş Sistemi

Dönüş sistemi, maksimum tork için bir planet dişli takımını tahrik eden aksiyal pistonlu bir motor kullanır. Otomatik tutma freni ve sekme önleme valfi standarttır.

Maksimum döndürme hızı	d/dk	10.2
Maksimum döndürme torku	kNm	130.5

Seyir Sistemi

Her palet, otomatik iki vitesli bir yol motoru ile tahrik edilir. Palet frenleri çok diskli, yağlı ve hidrolik serbest bırakılmalıdır. Yol motoru, fren ve planet dişliler, palet çerçevesi içinde iyi korumalıdır.

Maksimum çekme çubuğu çekişi	kN	276.5
Maks. yol hızı (düşük)	km/h	3.4
Maks. yol hızı (yüksek)	km/h	5.3
Tırmanma kabiliyeti	°	35

Alt Takım

Alt taşıyıcı, X şeklinde sağlam bir çerçeveye sahiptir. Greslenmiş ve sızdırmaz palet zincirleri standarttır.

Palet pabuçları		2 x 50
Bağlantı aralığı	mm	215.9
Pabuç genişliği, üç tırnaklı pabuç	mm	600 / 600HD / 700 / 800 / 900
Pabuç genişliği, çift tırnak	mm	600
Alt silindirler		2 x 9
Üst silindirler		2 x 2

Ses Seviyesi

ISO 6396 doğrultusunda kabin içi ses basıncı seviyesi		
L _{pA}	dB	71
ISO 6395 ve AB Gürültü Direktifi 2000/14/EC doğrultusunda dış ses seviyesi		
L _{wA}	dB	105

Hidrolik Sistemi

Yeni elektro-hidrolik sistem ve yeni MCV (ana kontrol valfi), isteğe bağlı akışı kontrol etmek için akıllı teknolojiden faydalanarak yüksek üretkenlik, yüksek kazma kapasitesi ve mükemmel yakıt tüketimi elde edilmesini sağlar.

Optimum performansın elde edilmesini sağlamak için sisteme aşağıdaki önemli fonksiyonlar dahil edilmiştir:

Toplama sistemi: Her iki hidrolik pompanın akışını birleştirerek döngü sürelerini kısaltır ve üretkenliği artırır.

Bom önceliği: Yükleme veya derin kazı işlemlerinde kaldırma hareketini hızlandırmak için, bom hareketine öncelik verir.

Arm önceliği: Düzleştirme işlemlerinde döngü sürelerini kısaltmak ve kazı işlemlerinde kova dolumunu artırmak için, arm hareketine öncelik verir.

Salınım önceliği: Aynı anda yapılan işlemleri hızlandırmak için, salınım fonksiyonlarına öncelik verir.

Rejenerasyon sistemi: Kaviteasyonu önler ve eş zamanlı çalışmalarda maksimum üretkenlik için diğer hareketlere akış sağlar.

Power Boost: Tüm kazma ve kaldırma kuvvetleri artırılır.

Tutma valfleri: Bom ve arm tutma valfleri, kazma ekipmanının sürüklenmesini önler.

Ana pompa, Tip 2 x değişken deplasmanlı aksiyal pistonlu pompa

Maksimum akış	l/dk	2 x 300
---------------	------	---------

Pilot pompa, Dişli pompa tipi

Maksimum akış	l/dk	32.6
Uygulama	MPa	32.4/35.3
Seyir devresi	MPa	35.3
Döndürme devresi	MPa	27.9
Pilot devresi	MPa	3.9

Hidrolik Motorlar

Sürüş: Mekanik frenli değişken deplasmanlı aksiyal pistonlu motor.

Dönüş: Mekanik frenli sabit deplasmanlı aksiyal pistonlu motor.

Hidrolik Silindirler

Tek bom		2
Çap x Strok	ø x mm	160 x 1 530
Arm		1
Çap x Strok	ø x mm	175 x 1 700
Kova		1
Çap x Strok	ø x mm	145 x 1 285
ME Kova		1
Çap x Strok	ø x mm	160 x 1 250
LR bom için kova		1
Çap x Strok	ø x mm	140 x 1 140

Dolum Kapasiteleri

Yakıt deposu	l	620
DEF/AdBlue® deposu	l	62.5
Hidrolik sistem, toplam	l	500
Hidrolik deposu	l	225
Motor yağı	l	42
Motor soğutma suyu	l	60
Döndürme azaltma birimi	l	6.5
Yol redüktör ünitesi	l	2x6.8

Kabin

Geniş kapı açıklığı sayesinde operatör kabinine erişim kolaydır. Kabin, şok ve titreşim seviyelerinin azaltılması için hidrolik takozlar ile desteklenmiştir. Ses sönümleyici kaplamalar ile birlikte, gürültü seviyesi düşürülür.

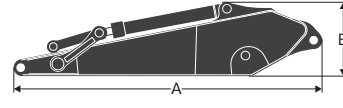
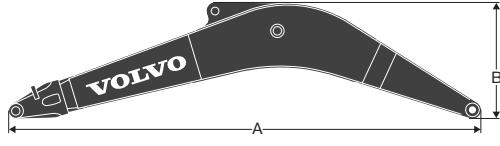
Kabin, mükemmel bir çevre görüşüne sahiptir. Ön cam kolaylıkla tavana kaydırılabilir, ön alt cam çıkarılıp yan kapıda muhafaza edilebilir.

Entegre klima ve kalorifer sistemi: Filtrelenmiş basınçlı hava, kabine otomatik kontrollü bir fan ile verilir. Hava, kabine 14 havalandırma kanalı aracılığıyla dağıtılır.

Ergonomik operatör koltuğu: Ayarlanabilir koltuk ve kumanda konsolu, operatörün tercihine göre bağımsız olarak konumlandırılabilir. Konfor ve güvenlik için, koltuk 12 farklı ayara ve emniyet kemerine sahiptir.

Bu makine klima sistemi ile donatıldığında, soğutucu akışkan R134a kullanılır. Küresel Isınma Potansiyeli 1430 CO₂ eş değerine sahip florlu sera gazı R134a içerir

Teknik Özellikler

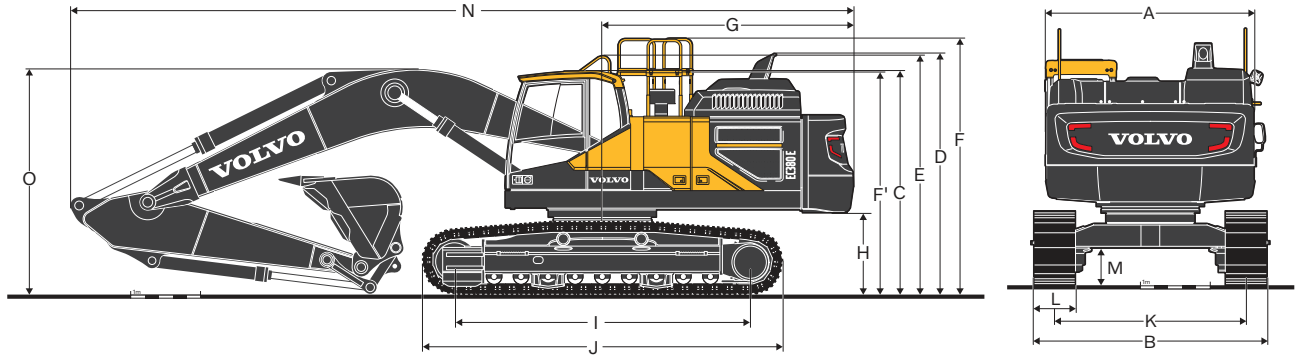


BOYUTLAR

Bom				Arm				
Bom	Birim	tek	tek	Açıklama	Birim	2.6	3,2 HD	3.9
Bom	m	6,2 ME	6,45 HD	Arm	m			
A	mm	6 460	6 700	A	mm	3 780	4 360	5 080
B	mm	1 740	1 800	B	mm	1 145	1 145	1 145
Genişlik	mm	820	820	Genişlik	mm	560	560	560
Ağırlık	kg	3 355	3 310	Ağırlık	kg	2 050	2 180	2 300

* Arm silindiri, borular ve pim dahil

*Kova silindiri, bağlantı ve pim dahil

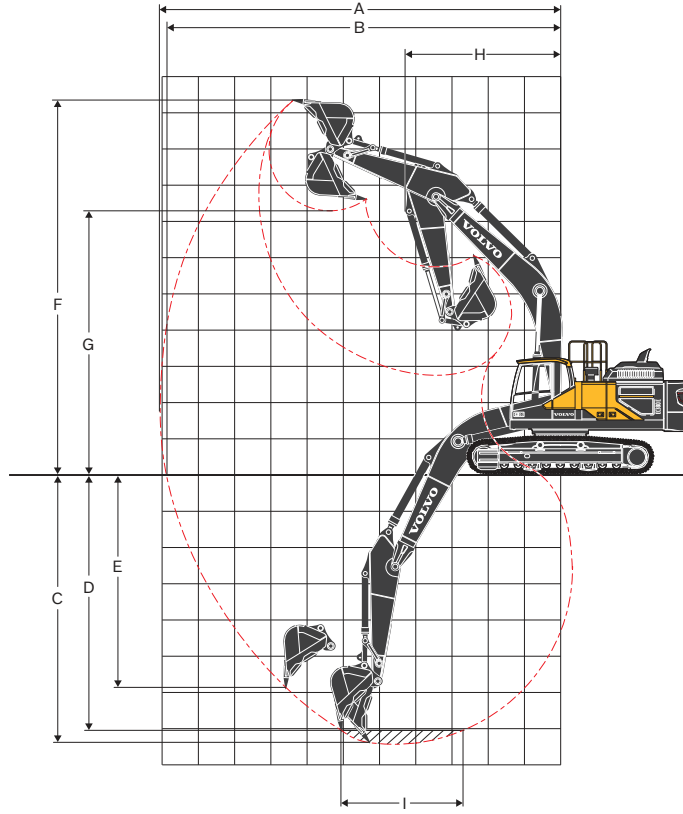


BOYUTLAR

Açıklama	Birim	EC380EL				EC380ENL			
		6.2	6.45	6.2	6.45	6.2	6.45	6.2	6.45
Bom	m	2.6	2.6	3.2	3.9	2.6	2.6	3.2	3.9
A. Üst yapının toplam genişliği	mm	2 990	2 990	2 990	2 990	2 990	2 990	2 990	2 990
B. Toplam genişlik	mm	3 340	3 340	3 340	3 340	2 990	2 990	2 990	2 990
C. Kabinin toplam yüksekliği	mm	3 220	3 220	3 220	3 220	3 220	3 220	3 220	3 220
D. Difüzörün toplam yüksekliği	mm	3 465	3 465	3 465	3 465	3 465	3 465	3 465	3 465
E. Tırabzanın toplam yüksekliği	mm	3 440	3 440	3 440	3 440	3 440	3 440	3 440	3 440
F. Korkuluğun toplam yüksekliği (katlanmamış)	mm	3 685	3 685	3 685	3 685	3 685	3 685	3 685	3 685
F'. Korkuluğun toplam yüksekliği (katlanmış)	mm	3 215	3 215	3 215	3 215	3 215	3 215	3 215	3 215
G. Kuyruk dönüş yarıçapı	mm	3 600	3 600	3 600	3 600	3 600	3 600	3 600	3 600
H. Arka ağırlık boşluğu *	mm	1 150	1 150	1 150	1 150	1 150	1 150	1 150	1 150
I. Tambur uzunluğu	mm	4 240	4 240	4 240	4 240	4 240	4 240	4 240	4 240
J. Palet uzunluğu	mm	5 180	5 180	5 180	5 180	5 180	5 180	5 180	5 180
K. Palet göstergesi	mm	2 740	2 740	2 740	2 740	2 390	2 390	2 390	2 390
L. Pabuç genişliği	mm	600	600	600	600	600	600	600	600
M. Min. yerden yükseklik *	mm	500	500	500	500	500	500	500	500
N. Toplam uzunluk	mm	11 060	11 310	11 220	11 270	11 060	11 310	11 220	11 270
O. Toplam bom yüksekliği	mm	3 610	3 580	3 360	3 605	3 610	3 580	3 360	3 605

* Pabuç tırnağı olmadan

Teknik Özellikler



ÇALIŞMA ARALIĞI

Açıklama	Birim	EC380E			
Bom	m	6.2	6.45		
Arm	m	2.6	2.6	3.2	3.9
A. Maks. kazma mesafesi	mm	10 450	10 695	11 220	11 855
B. Zeminde maks. kazma mesafesi	mm	10 225	10 480	11 010	11 665
C. Maks. kazma derinliği	mm	6 755	6 990	7 590	8 290
D. Maks. kazma derinliği (2,44 m seviye)	mm	6 575	6 805	7 425	8 145
E. Maks. düşey duvar kazma derinliği	mm	4 860	5 000	5 510	6 110
F. Maks. kesme yüksekliği	mm	10 055	10 195	10 370	10 640
G. Maks. boşaltma yüksekliği	mm	6 800	6 950	7 140	7 415
H. Min. ön dönme yarıçapı	mm	4 090	4 290	4 280	4 305

Doğrudan geçmeli kovalar ile kazma kuvvetleri

Koparma kuvveti - kova (Normal/Güç takviyeli)	SAE J1179	kN	214,5	198,0	198,0	198,0
	SAE J1179	kN	234,5	215,0	215,0	215,0
	ISO 6015	kN	243,4	221,7	221,7	221,7
	ISO 6015	kN	265,4	242,7	242,7	242,7
Parçalama kuvveti: kova armı (Normal/Güç takviyeli)	SAE J1179	kN	187,7	195,9	161,9	141,3
	SAE J1179	kN	205,7	212,9	176,9	154,3
	ISO 6015	kN	193,9	201,1	166,0	144,4
	ISO 6015	kN	211,9	219,1	181,0	157,4

MAKİNE AĞIRLIKLARI VE ZEMİN BASINCI

Açıklama	Pabuç genişliği	Çalışma ağırlığı	Zemin basıncı	Çalışma ağırlığı	Zemin basıncı
	mm	kg	kPa	kg	kPa
Üçlü palet tırnağı	600	39 245	71.6	38 865	70.9
	700	39 690	62.0	39 305	61.4
	800	40 140	54.9	39 755	54.4
	900	40 585	49.3	40 200	48.9
Üçlü palet tırnağı (HD)	600	39 675	72.4	39 290	71.7
Çift palet tırnağı	600	39 525	72.1	39 140	71.4

EC380E ve LC alt takım,
6,45 m bom, 3,2 m arm,
1 574 kg kova, 6 700 kg arka ağırlık

EC380E ve NLC alt takım,
6,45 m bom, 3,2 m arm,
1 574 kg kova, 6 700 kg arka ağırlık

KOVA SEÇME KILAVUZU

Kova tipi	Kapasite	Kesme genişliği	Ağırlık	Dişler	EC380ENL				EC380EL							
					600 mm pabuç, 6 700 kg arka ağırlık								600 mm pabuç, 6 700 kg arka ağırlık			
					6,2 m Bom	6,45 m Bom			6,2 m Bom	6,45 m Bom						
						2.6 m	2.6 m	3.2 m		3.9 m	2.6 m	2.6 m	3.2 m	3.9 m		
L	mm	kg	EA	2.6 m	2.6 m	3.2 m	3.9 m	2.6 m	2.6 m	3.2 m	3.9 m					
Doğrudan geçme kovalar	Genel amaçlı	870	750	1176	3	C	C	C	C	C	C	C	C			
		1000	900	1271	4	C	C	C	C	C	C	C	C			
		1420	1200	1514	5	C	C	C	C	C	C	C	C			
		1670	1350	1629	5	C	C	C	C	C	C	C	C			
		1920	1500	1769	5	C	C	C	C	C	C	C	C			
	2330	1750	1986	5	C	C	C	B	C	C	C	B				
	Ağır hizmet tipi	1000	900	1425	4	D	D	D	D	D	D	D	D			
		1420	1200	1699	5	D	D	D	D	D	D	D	D			
		1920	1500	1970	5	D	D	D	C	D	D	D	C			
		2330	1750	2175	5	D	D	C	B	D	D	C	B			
870		750	1176	3	C	C	C	C	C	C	C	C				
Doğrudan geçme kovalar (UQC arabirimi)	Genel amaçlı	1000	900	1271	4	C	C	C	C	C	C	C				
		1420	1200	1514	5	C	C	C	C	C	C	C				
		1670	1350	1629	5	C	C	C	C	C	C	C				
		1920	1500	1769	5	C	C	C	B	C	C	C	C			
		2330	1750	1967	5	C	C	B	A	C	C	B	A			
	Ağır hizmet tipi	1000	900	1425	4	D	D	D	D	D	D	D	D			
		1420	1200	1699	5	D	D	D	D	D	D	D	D			
		1920	1500	1970	5	D	D	D	B	D	D	D	B			
		2330	1750	2175	5	B	A	X	X	B	B	A	X			
		1000	900	1239	4	C	C	C	C	C	C	C	C			
Hızlı bağlantılı kovalar (S3 hızlı bağlantı)	Genel amaçlı	1420	1200	1482	5	C	C	C	C	C	C	C				
		1670	1350	1597	5	C	C	C	C	C	C	C	C			
		1920	1500	1720	5	C	C	C	B	C	C	C	C			
		2330	1750	1911	5	C	C	C	A	C	C	C	B			
		1000	900	1393	4	D	D	D	D	D	D	D	D			
	Ağır hizmet tipi	1420	1200	1648	5	D	D	D	D	D	D	D	D			
		1670	1350	1791	5	D	D	D	C	D	D	D	D			
		1920	1500	1921	5	D	D	C	B	D	D	D	B			
		2330	1750	2119	5	C	C	B	A	C	C	B	A			

Uygulamaya uygun kova ve ataşmanlar hakkında bilgi için lütfen Volvo bayinize danışın.
Öneriler yalnızca kılavuz amaçlıdır ve tipik çalışma koşullarına dayalıdır.
ISO 7451 doğrultusunda, 1:1 şev açısıyla yığılma malzemeye dayalı kova kapasitesi.

X : Tavsiye edilmez
Maksimum malzeme yoğunluğu
A 1200 - 1300 kg/m³ Kömür, Kaliş, Şist
B 1400 - 1600 kg/m³ Islak toprak ve kil, kireç taşı, kum taşı
C 1700 - 1800 kg/m³ Granit, ıslak kum, ince parçalı kaya
D > 1900 kg/m³ Islak çamur, demir cevheri

Teknik Özellikler

EC380EL KALDIRMA KAPASİTESİ

Kova olmadan arm ucunda kaldırma kapasitesi.

Kova ile birlikte kaldırma kapasitesi için, doğrudan geçmeli kovanın veya hızlı bağlantılı kovanın ağırlığını aşağıdaki değerlerden çıkarın.

	Zemin seviyesine göre kaldırma kancası	1,5 m		3,0 m		4,5 m		6,0 m		7,5 m		9,0 m		Maks. erişim		m	
		Alt taşıyıcı boyunca	Alt taşıyıcıya çapraz	Alt taşıyıcı boyunca	Alt taşıyıcıya çapraz	Alt taşıyıcı boyunca	Alt taşıyıcıya çapraz	Alt taşıyıcı boyunca	Alt taşıyıcıya çapraz	Alt taşıyıcı boyunca	Alt taşıyıcıya çapraz	Alt taşıyıcı boyunca	Alt taşıyıcıya çapraz	Alt taşıyıcı boyunca	Alt taşıyıcıya çapraz		
Bom: 6,2 m Arm: 2,6 m Pabuç : 600 mm Arka ağırlık: 6 700kg	7,5 m	kg						*10 700	*10 700					*10 870	10 200	6.7	
	6 m	kg						*11 220	*11 220	*10 740	8 420			*10 760	8 080	7.7	
	4,5 m	kg					*15 850	*15 850	*12 670	11 620	*11 200	8 250		10 840	7 050	8.3	
	3 m	kg					*19 770	16 820	*14 470	11 060	*12 030	8 000		10 120	6 540	8.6	
	1,5 m	kg					*22 280	15 990	*15 980	10 600	12 180	7 760		9 950	6 400	8.6	
	0 m	kg					*22 820	15 720	*16 750	10 340	12 010	7 600		10 300	6 600	8.3	
	-1,5 m	kg			*17 770	*17 770	*22 010	15 740	*16 560	10 280	11 990	7 590		11 370	7 230	7.8	
	-3 m	kg			*26 490	*26 490	*19 850	15 980	*15 050	10 430				*12 530	8 690	6.9	
	-4,5 m	kg					*15 320	*15 320						*12 280	*12 280	5.4	
Bom: 6,45 m Arm: 2,6 m Pabuç : 600 mm Arka ağırlık: 6 700kg	7,5 m	kg												*10 420	9 500	7.0	
	6 m	kg						*11 020	*11 020	*10 360	8 460			*10 360	7 660	8.0	
	4,5 m	kg					*16 080	*16 080	*12 580	11 570	*10 970	8 250		10 340	6 730	8.5	
	3 m	kg						*14 430	10 990	*11 870	7 970			9 680	6 270	8.8	
	1,5 m	kg						*15 940	10 530	12 140	7 720			9 520	6 130	8.8	
	0 m	kg					*21 850	15 620	*16 690	10 280	11 960	7 560		9 830	6 300	8.6	
	-1,5 m	kg			*14 880	*14 880	*21 890	15 660	*16 550	10 220	11 930	7 530		10 770	6 870	8.1	
	-3 m	kg			*26 310	*26 310	*19 940	15 890	*15 270	10 350				*12 160	8 130	7.2	
	-4,5 m	kg			*20 930	*20 930	*16 070	*16 070						*12 110	11 280	5.8	
Bom: 6,45 m Arm: 3,2 m Pabuç : 600 mm Arka ağırlık: 6 700 kg	7,5 m	kg								*9 370	8 670			*8 200	*8 200	7.7	
	6 m	kg								*9 500	8 600			*7 980	6 920	8.5	
	4,5 m	kg					*14 350	*14 350	*11 610	*11 610	*10 260	8 360	*8 790	6 230	*8 060	6 150	9.1
	3 m	kg					*18 440	17 030	*13 580	11 160	*11 290	8 050	9 410	6 100	*8 390	5 760	9.3
	1,5 m	kg					*21 460	16 030	*15 330	10 620	12 190	7 760	9 260	5 960	8 740	5 630	9.4
	0 m	kg					*22 610	15 610	*16 410	10 280	11 950	7 550	9 150	5 870	8 970	5 750	9.1
	-1,5 m	kg			*15 110	*15 110	*22 370	15 530	*16 640	10 150	11 850	7 460		9 690	6 190	8.6	
	-3 m	kg	*17 590	*17 590	*23 840	*23 840	*20 970	15 680	*15 880	10 200	11 930	7 520		11 240	7 130	7.8	
	-4,5 m	kg			*24 300	*24 300	*17 980	16 050	*13 490	10 470				*11 830	9 270	6.6	
Bom: 6,45 m Arm: 3,9 m Pabuç : 600 mm Arka ağırlık: 6 700 kg	9 m	kg												*6 920	*6 920	7.2	
	7,5 m	kg								*8 160	*8 160			*6 470	*6 470	8.4	
	6 m	kg								*8 510	*8 510	*7 680	6 430	*6 310	6 140	9.2	
	4,5 m	kg						*10 380	*10 380	*9 380	8 480	*8 850	6 320	*6 370	5 530	9.7	
	3 m	kg					*16 410	*16 410	*12 460	11 350	*10 510	8 130	*9 430	6 140	*6 600	5 200	10.0
	1,5 m	kg					*20 040	16 320	*14 440	10 740	*11 650	7 790	9 270	5 960	*7 040	5 080	10.0
	0 m	kg			*9 320	*9 320	*22 030	15 650	*15 870	10 300	11 940	7 530	9 100	5 810	*7 760	5 160	9.8
	-1,5 m	kg	*9 510	*9 510	*14 220	*14 220	*22 500	15 400	*16 510	10 070	11 770	7 370	9 030	5 740	8 590	5 480	9.3
	-3 m	kg	*14 830	*14 830	*20 550	*20 550	*21 740	15 430	*16 250	10 040	11 750	7 360		9 710	6 160	8.6	
-4,5 m	kg	*21 190	*21 190	*27 500	*27 500	*19 600	15 700	*14 770	10 190				*11 110	7 590	7.5		
-6 m	kg			*20 790	*20 790	*15 130	*15 130						*11 300	11 300	5.8		
Bom: 6,2 m Arm: 2,6 m Pabuç : 600 mm Arka ağırlık: 7 250 kg	7,5 m	kg						*10 700	*10 700					*10 870	10 500	6.7	
	6 m	kg						*11 220	*11 220	*10 740	8 680			*10 760	8 340	7.7	
	4,5 m	kg					*15 850	*15 850	*12 670	11 970	*11 200	8 520		*10 870	7 280	8.3	
	3 m	kg					*19 770	17 340	*14 470	11 420	*12 030	8 260		10 400	6 770	8.6	
	1,5 m	kg					*22 280	16 520	*15 980	10 950	12 520	8 020		10 230	6 620	8.6	
	0 m	kg					*22 820	16 250	*16 750	10 690	12 350	7 870		10 600	6 830	8.3	
	-1,5 m	kg			*17 770	*17 770	*22 010	16 270	*16 560	10 630	12 340	7 850		11 700	7 480	7.8	
	-3 m	kg			*26 490	*26 490	*19 850	16 500	*15 050	10 780				*12 530	8 990	6.9	
	-4,5 m	kg					*15 320	*15 320						*12 280	*12 280	5.4	
Bom: 6,45m Arm: 2,6 m Pabuç : 600mm Arka ağırlık : 7 250kg	7,5 m	kg								*9 370	8 930			*8 200	*8 200	7.7	
	6 m	kg								*9 500	8 860			*7 980	7 140	8.5	
	4,5 m	kg					*14 350	*14 350	*11 610	*11 610	*10 260	8 620	*8 790	6 450	*8 060	6 360	9.1
	3 m	kg					*18 440	17 560	*13 580	11 510	*11 290	8 310	9 680	6 320	*8 390	5 960	9.3
	1,5 m	kg					*21 460	16 560	*15 330	10 970	*12 280	8 020	9 530	6 170	8 990	5 830	9.4
	0 m	kg					*22 610	16 130	*16 410	10 630	12 300	7 810	9 420	6 080	9 240	5 960	9.1
	-1,5 m	kg			*15 110	*15 110	*22 370	16 060	*16 640	10 500	12 200	7 720		9 980	6 410	8.6	
	-3 m	kg	*17 590	*17 590	*23 840	*23 840	*20 970	16 200	*15 880	10 550	*12 270	7 790		*11 520	7 380	7.8	
	-4,5 m	kg			*24 300	*24 300	*17 980	16 570	*13 490	10 820				*11 830	9 580	6.6	

Notlar: 1. Kaldırma kapasiteleri için makine "Hassas (F)" modunda (Ekstra Güç). 2. Yukarıdaki yükler, SAE J1097 ve ISO 10567 Hidrolik Ekskavatör Kaldırma Kapasiteleri Standartları ile uyumludur. 3. Nominal yükler, hidrolik kaldırma kapasitesinin %87'sini veya devrilme yükünün %75'ini aşmaz. 4. Yıldız (*) ile işaretli nominal yükler, devrilme yükü yerine hidrolik kapasitesi ile sınırlıdır.

EC380EL KALDIRMA KAPASİTESİ

Kova olmadan arm ucunda kaldırma kapasitesi.

Kova ile birlikte kaldırma kapasitesi için, doğrudan geçmeli kovanın veya hızlı bağlantılı kovanın ağırlığını aşağıdaki değerlerden çıkarın.

	Zemin seviyesine göre kaldırma kancası	1,5 m		3,0 m		4,5 m		6,0 m		7,5 m		9,0 m		Maks. erişim		m	
		Alt taşıyıcı boyunca	Alt taşıyıcıya çapraz	Alt taşıyıcı boyunca	Alt taşıyıcıya çapraz	Alt taşıyıcı boyunca	Alt taşıyıcıya çapraz	Alt taşıyıcı boyunca	Alt taşıyıcıya çapraz	Alt taşıyıcı boyunca	Alt taşıyıcıya çapraz	Alt taşıyıcı boyunca	Alt taşıyıcıya çapraz	Alt taşıyıcı boyunca	Alt taşıyıcıya çapraz		
Bom: 6,45 m Arm: 3,9 m Pabuç: 600 mm Arka ağırlık: 7 250 kg	9 m kg														*6 920	*6 920	7,2
	7,5 m kg														*6 470	*6 470	8,4
	6 m kg									*8 160	*8 160						
	4,5 m kg									*8 510	*8 510	*7 680	6 640		*6 310	*6 310	9,2
	3 m kg																
	1,5 m kg																
	0 m kg																
	-1,5 m kg	*9 510	*9 510	*14 220	*14 220	*22 500	15 930	*16 510	10 420	12 120	7 640	9 300	5 960		8 850	5 680	9,3
	-3 m kg	*14 830	*14 830	*20 550	*20 550	*21 740	15 960	*16 250	10 390	12 100	7 620				9 990	6 390	8,6
	-4,5 m kg	*21 190	*21 190	*27 500	*27 500	*19 600	16 220	*14 770	10 550						*11 110	7 850	7,5
	-6 m kg			*20 790	*20 790	*15 130	*15 130								*11 300	*11 300	5,8

Notlar: 1. Kaldırma kapasiteleri için makine "Hassas (F)" modunda (Ekstra Güç). 2. Yukarıdaki yükler, SAE J1097 ve ISO 10567 Hidrolik Ekskavatör Kaldırma Kapasiteleri Standartları ile uyumludur. 3. Nominal yükler, hidrolik kaldırma kapasitesinin %87'sini veya devrilme yükünün %75'ini aşmaz. 4. Yıldız (*) ile işaretli nominal yükler, devrilme yükü yerine hidrolik kapasitesi ile sınırlıdır.

EC380ENL KALDIRMA KAPASİTESİ

Kova olmadan arm ucunda kaldırma kapasitesi.

Kova ile birlikte kaldırma kapasitesi için, doğrudan geçmeli kovanın veya hızlı bağlantılı kovanın ağırlığını aşağıdaki değerlerden çıkarın.

	Zemin seviyesine göre kaldırma kancası	1,5 m		3,0 m		4,5 m		6,0 m		7,5 m		9,0 m		Maks. erişim		m	
		Alt taşıyıcı boyunca	Alt taşıyıcıya çapraz	Alt taşıyıcı boyunca	Alt taşıyıcıya çapraz	Alt taşıyıcı boyunca	Alt taşıyıcıya çapraz	Alt taşıyıcı boyunca	Alt taşıyıcıya çapraz	Alt taşıyıcı boyunca	Alt taşıyıcıya çapraz	Alt taşıyıcı boyunca	Alt taşıyıcıya çapraz	Alt taşıyıcı boyunca	Alt taşıyıcıya çapraz		
Bom: 6,2 m Arm: 2,6 m Pabuç: 600 mm Arka ağırlık: 7 250 kg	7,5 m kg														*10 900	9 180	6,7
	6 m kg														*10 800	7 280	7,7
	4,5 m kg														*10 900	6 350	8,3
	3 m kg																
	1,5 m kg																
	0 m kg																
	-1,5 m kg																
	-3 m kg																
	-4,5 m kg																
	-6 m kg																
	-7,5 m kg																
	Bom: 6,45 m Arm: 2,6 m Pabuç: 600 mm Arka ağırlık: 7 250 kg	7,5 m kg															
6 m kg																	
4,5 m kg																	
3 m kg																	
1,5 m kg																	
0 m kg																	
-1,5 m kg																	
-3 m kg																	
-4,5 m kg																	
-6 m kg																	
-7,5 m kg																	
Bom: 6,45 m Arm: 3,2 m Pabuç: 600 mm Arka ağırlık: 7 250 kg		7,5 m kg															
	6 m kg																
	4,5 m kg																
	3 m kg																
	1,5 m kg																
	0 m kg																
	-1,5 m kg																
	-3 m kg																
	-4,5 m kg																
	-6 m kg																
	-7,5 m kg																
	Bom: 6,45 m Arm: 3,9 m Pabuç: 600 mm Arka ağırlık: 7 250 kg	9 m kg															
7,5 m kg																	
6 m kg																	
4,5 m kg																	
3 m kg																	
1,5 m kg																	
0 m kg																	
-1,5 m kg																	
-3 m kg																	
-4,5 m kg																	
-6 m kg																	
-7,5 m kg																	

Notlar: 1. Kaldırma kapasiteleri için makine "Hassas (F)" modunda (Ekstra Güç). 2. Yukarıdaki yükler, SAE J1097 ve ISO 10567 Hidrolik Ekskavatör Kaldırma Kapasiteleri Standartları ile uyumludur. 3. Nominal yükler, hidrolik kaldırma kapasitesinin %87'sini veya devrilme yükünün %75'ini aşmaz. 4. Yıldız (*) ile işaretli nominal yükler, devrilme yükü yerine hidrolik kapasitesi ile sınırlıdır.

Donanım

STANDART DONANIMLAR

Motor

Turboşarjlı, 4 zamanlı dizel motor, su soğutmalı, doğrudan enjeksiyonlu ve şarj havası soğutuculu, EU Stage V gereklilikleriyle uyumlu

Göstergeli hava filtresi

Emilen hava ısıtıcı

Siklon ön temizleyici

Elektrikli motor durdurma

Yakıt filtresi ve su ayırıcı

Yakıt dolum pompası: 50 l/dk, otomatik kesme özelliği

Alternatör, 80 A

Elektrik/Elektronik Kontrol Sistemi

Contronics

Gelişmiş mod kontrol sistemi

Kendi kendine teşhis sistemi

Makine durumu göstergesi

Motor devri algılama güç kontrolü

Otomatik rölanti sistemi

Tek dokunuşla güç takviyesi

Güvenlik stop/start fonksiyonu

Ayarlanabilir 8 inç LCD renkli ekran

Ana elektrik şalteri

Motor yeniden çalıştırma önleme devresi

Yüksek kapasiteli halojen lambalar:

Şasi üzerinde 2

Bom üzerinde 2

Aküler, 2 x 12 V/200 Ah

Marş motoru, 24 V/7 kW

Şasi

Tırabzanlı erişim yolu

Alet saklama alanı

Pürüzlü metal kaymaz levhalar

Alt kapak (ağır hizmet)

Alt Takım

Alt kapak (ağır hizmet)

Hidrolik palet ayarlayıcıları

Greslenmiş ve sızdırmaz palet baklaları

Palet Koruması

Hidrolik Sistemi

Hortum yırtılma valfi: bom

Aşırı yük uyarı mekanizması

Otomatik algılama hidrolik sistemi

2 pompa akışlı kova devresi

Toplam sistem

Bom önceliği

Arm önceliği

Dönüş önceliği

Bom, arm ve kova rejenerasyon valfleri

Dönüş sekme önleme valfleri

Bom ve arm tutma valfleri

Çok kademeli filtreleme sistemi

Silindir tamponlama

Silindir yabancı madde önleyici keçeleri

Yardımcı hidrolik valfi

Otomatik iki vitesli yol motorları

Hidrolik yağı, ISO VG 46

STANDART DONANIMLAR

Kabin ve İç Mekan

ROPS (ISO12117-2) sertifikalı kabin

Silikon yağlı ve yaylı lastik takozlar

Yol pedalları ve kumanda kolları

Ayarlanabilir operatör koltuğu ve kumanda kolu konsolu

Her birinde 4 düğme bulunan kumanda kolları

Kalorifer ve klima, otomatik

Esnek anten

AM/FM radyo, MP3, USB ve Bluetooth desteği

Hidrolik güvenlik kilidi kolu

Kabin, her hava koşulunda ses yalıtımlı, şunları içerir:

Bardaklıklar

Kapı kilitleri

Karartılmış cam

Paspas

Korna

Büyük saklama alanı

Yukarı çekilerek açılan ön cam

Çıkarılabilir ön alt cam

Emniyet kemeri

Güvenlik camı

Güneşlikler, ön, tavan, arka

Yağmur koruması

Fasıllı ön cam sileceği

Arka görüş kamerası

Ana anahtar

Palet Pabuçları

600 mm, üçlü palet tırnakları ile

Kazma Donanımı

Bom: 6,45 m HD

Arm: 3,2 m HD

Manuel merkezi yağlama

OPSİYONEL DONANIMLAR

Motor

Blok ısıtıcı: 120 V, 240 V

Yağ banyolu ön temizleyici

Dizel soğutma suyu ısıtıcı, 10 kW

Isıtıcı su ayırıcı

Otomatik motor durdurma

Elektrik

Ekstra çalışma lambaları: Halojen/LED

Kabin üzerinde 3

Bom üzerinde 2

Karşı ağırlık üzerinde 1

Yol alarmı

Hırsızlık önleme sistemi

Döner uyarı flaşörü

Alt Takım

Tam palet koruması

OPSİYONEL DONANIMLAR

Hidrolik Sistemi

Hortum yırtılma valfi: arm

Bom yüzdürme fonksiyonu

Hidrolik boru sistemi:

Alet yönetim sistemi (20 adede kadar programlanabilir hafıza)

Çekiç ve kesici, 1 ve 2 pompa akışı

Çekiç ve kesici:

Değişken akış ve basınç ön ayarı

İlave dönüş filtresi

Eğim ve rotatör

Tutucu

Yağ sızdırma (tahliye) hattı

Hızlı bağlantı boruları

Volvo hidrolik hızlı bağlantı S3

Volvo hidrolik hızlı bağlantı VQC-HU

Volvo hidrolik hızlı bağlantı DR38

Hidrolik yağı, ISO VG 32

Hidrolik yağı, ISO VG 46

Hidrolik yağı, ISO VG 68

Hidrolik yağı, biyobozunur 46

Hidrolik yağı, uzun ömürlü yağ 32

Hidrolik yağı, uzun ömürlü yağ 46

Hidrolik yağı, uzun ömürlü yağ 68

Arka Ağırlık

6 200 kg, 6 700 kg, 7 250 kg

OPSİYONEL DONANIMLAR

Kabin ve İç Mekan

Isıtmalı kumaş koltuk

Isıtmalı ve havalı süspansiyonlu kumaş koltuk

Pilot kontrol düzeni değiştirme

Açılabilir tavan penceresi

Düşen nesne koruması (FOG)

Şasi üzerinde

Kabine monte

Kabine monte düşen nesne koruyucu yapı (FOPS)

Sigara kiti (küçük ve çakmak)

Ön cam için güvenlik filesi

Fasıllı alt silecek

Vandalizm önleme kiti

Spesifik anahtar

Palet Pabuçları

Palet pabuçları 600/700/800/900 mm, üçlü palet tırnakları ile

Palet pabuçları 600 mm HD, üçlü palet tırnakları ve HD bağlantıları ile

Palet pabuçları 600 mm, ikili palet tırnakları ile

Kazma Donanımı

Bom: 6,2 m ME

Arm: 2,6 m ME, 3,9 m HD

Kaldırma halkalı bağlantı

Servis

Ataşman takımı, günlük bakım

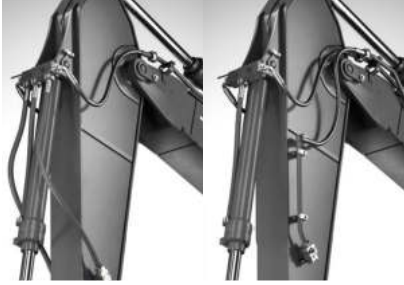
Ataşman takımı, tam boy

Otomatik yağlama sistemi

Hava kompresörü

VOLVO OPSİYONEL DONANIM SEÇENEKLERİ

Yardımcı hidrolik, (Kırıcı/Kesici, Eğme/Döndürme)



Yan görüş kamerası



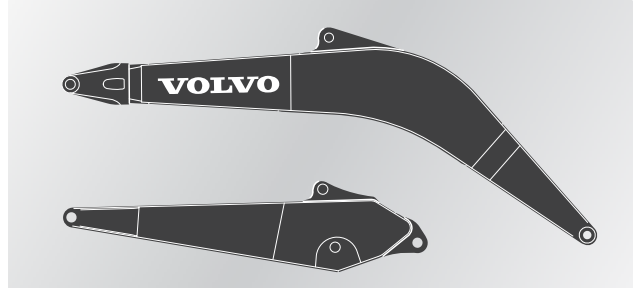
LED Lambalar



Hava kompresörü



Kütle hafriyat



Her ürün, her pazarda sunulmamaktadır. Sürekli gelişim politikamız kapsamında, teknik özellikleri ve tasarımları önceden bildirmeksizin değiştirme hakkımızı saklı tutuyoruz. Resimler; standart makine versiyonunda yer almayan, opsiyonel özellikler içerebilir.



V O L V O